

SAROS

IndoorLight

INTERIOR LUMINAIRES AND LIGHTING SYSTEMS
INNENRAUMBELEUCHTUNG UND LICHTSYSTEME

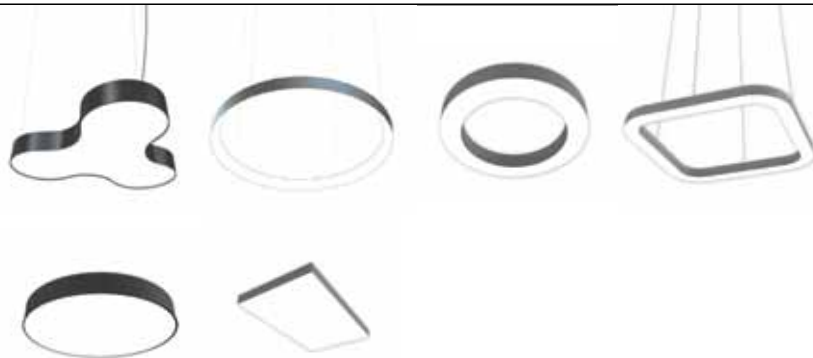
5th edition

www.saroslight.de

6-57

I

Interior lighting fixtures
Leuchten für den Innenbereich



58-87

E

Exclusive lighting fixtures
Exklusive Beleuchtungskörper



88-109

S

Lighting fixtures for large spaces
Leuchten für große Räume



110-143

L

Linear lighting fixtures
Lineare Leuchten



144-157

D

Downlights
Downlights



158-170

V

The variety of shapes and designs
Vielfalt an Formen und Ausführungen



A

Accessories
Zubehör







Interior light



ing fixtures

Leuchten für den Innenbereich

KLEVER



220V

IP20

T5

LED

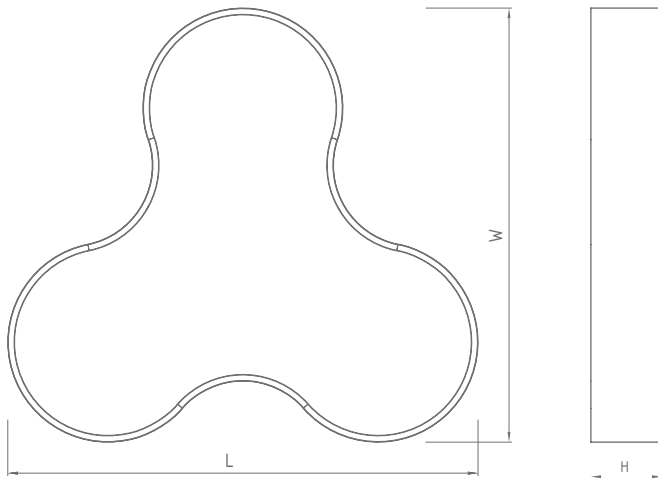


KLEVER LUMINAIRE WITH A SOFT HIGH-STRENGTH DIFFUSER.

An original light fixture KLEVER is mainly designed to create and illuminate environments requiring a striking piece of design, a keynote that will stand as both a design centrepiece and a high-performance light source.

LICHTMODUL KLEVER MIT WEICHEM HOCHREISSFESTEM DIFFUSOR.

Das originelle Lichtmodul KLEVER wird zum Highlight jedes Raums, hat die Eigenschaften eines effektiven Leuchtmittels und ist Mittelpunkt der gesamten Raumkomposition.



Code	Light source	Power, W	Luminous flux, lm	Length L, mm	Width W, mm	Height H, mm	Weight, kg
KLEVER 1500 LED 3000K	LED	200	22728	1620	1490	120	20
KLEVER 1500 LED 4000K	LED	200	20808	1620	1490	120	20
KLEVER 1500	(14x14+4x21) T5	280	-	1620	1490	245	23,5
Code	Lichtquelle	Leistung, W	Lichtstrom, lm	Länge L, mm	Breite W, mm	Höhe H, mm	Gewicht, kg

! A light fixture order code consists of the product code/dimming (if any) and the body colour code, e.g.: KLEVER 2400 LED 3000K – RED/MM

Der Bestellcode besteht aus dem Produktcode / Dimmung (falls vorhanden) und dem Code der Gehäusefarbe, zum Beispiel: KLEVER 2400 LED 3000K – RED/MM.

Leuchten für den Innenbereich

EN

Light source: LED or T5 fluorescent lamps (included).

Ballast / Power supply: Included. Dimming on request: analogue (code – A) or DALI (code – D)

Body: Aluminum alloy

Diffuser: Soft high impact diffuser

Coating: Powder coating in any basic colour

Extra: A full-colour high-definition UV-printed image can be applied to the diffuser on request.

Accessories: Adjustable suspensions are ordered separately

DE

Lichtquelle: LED oder Leuchtstofflampe T5 (im Lieferumfang enthalten)

Vorschaltgerät / Netzteil: Elektronisches Vorschaltgerät oder Netzteil im Lieferumfang enthalten. Auf Anfrage dimmbar analog (Code A) oder DALI (Code D)

Gehäuse: Aluminiumlegierung

Diffusor: Weich, hochreißfest

Lackierung: Pulverbeschichtung in jeder Farbe der Grundpalette

Optional: Auf Anfrage kann ein Vollfarbbild im UV-Verfahren auf den Diffusor aufgetragen werden

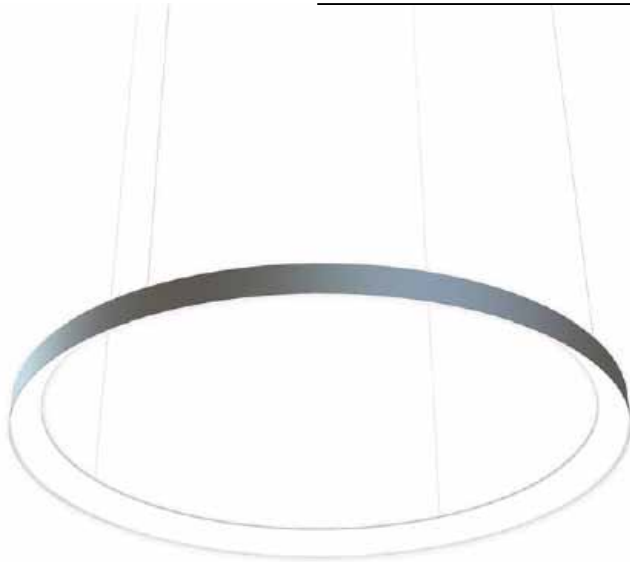
Zubehör: Verstellbare Aufhängungen werden separat bestellt







RING

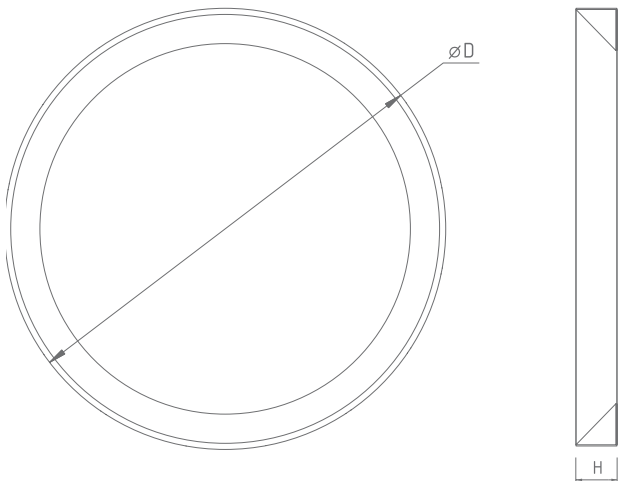


RING LUMINAIRE WITH A SOFT HIGH-STRENGTH DIFFUSER

RING light fixture is designed for commercial and public spaces; it provides soft diffused light and creates a comfortable environment.

LEUCHTE RING MIT WEICHEM HOCHREISSFESTEM DIFFUSOR

Die Leuchte RING kommt in Büros und öffentlichen Räumen zum Einsatz, erzeugt ein sanftes diffuses Licht und schafft eine komfortable Atmosphäre.



Note: The light fixture is supplied unassembled, with the light sources included in the set. Must be assembled by our specialists. Installation training is available.

Anmerkung: Die Leuchte wird zerlegt geliefert, Lichtquellen im Lieferumfang enthalten. Die Montage hat durch Fachpersonal zu erfolgen. Eine Montageschulung ist möglich.

Code	Light source	Power, W	Luminous flux, lm	D, mm	H, mm
RING 2000 LED (RGB)	LED (RGB)	157	18340(20060)	2000	200
RING 3000 LED (RGB)	LED (RGB)	257	27510(30090)	3000	200
RING 4000 LED (RGB)	LED (RGB)	342	36680(40120)	4000	200
Code	Lichtquelle	Leistung, W	Lichtstrom, lm	D, mm	H, mm

! A light fixture order code consists of the product code/dimming (if any) and the body colour code, e.g.: RING 4000 LED / D – GR/MR
 Der Bestellcode besteht aus dem Produktcode / Dimmung (falls vorhanden) und dem Code der Gehäusefarbe, zum Beispiel: RING 4000 LED / D – GR/MR

EN

Light source: LED or LED RGB (included)

Power supply: Included. Dimming on request: analogue (code – A) or DALI (code – D)

Body: Aluminum alloy

Diffuser: Soft high impact

Coating: Soft high impact

Extra: full-colour high-definition UV-printed image can be applied to the diffuser on request.
Light fixtures made to customers' specified dimensions are available on request.

Accessories: Adjustable suspensions included in the set

DE

Lichtquelle: LED oder LED RGB (im Lieferumfang enthalten)

Netzteil: Im Lieferumfang enthalten. Auf Anfrage dimmbar analog (Code A) oder DALI (Code D)

Gehäuse: Aluminiumlegierung

Diffusor: Weich, hochreißfest

Lackierung: Pulverbeschichtung in jeder Farbe der Grundpalette

Optional: Auf Anfrage kann ein Vollfarbbild im UV-Verfahren auf den Diffusor aufgetragen werden.
Die Leuchte kann in individueller Größe hergestellt werden.

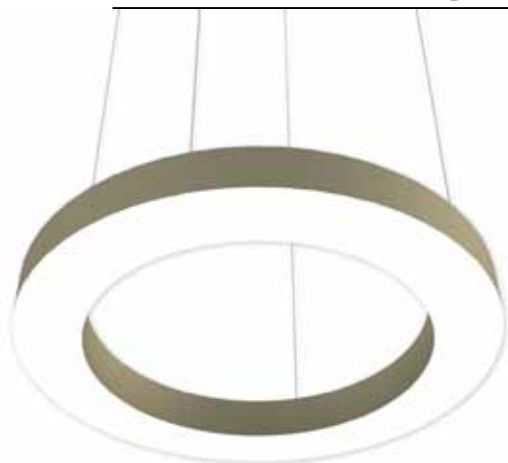
Zubehör: Verstellbare Aufhängung im Lieferumfang enthalten.







BAGEL

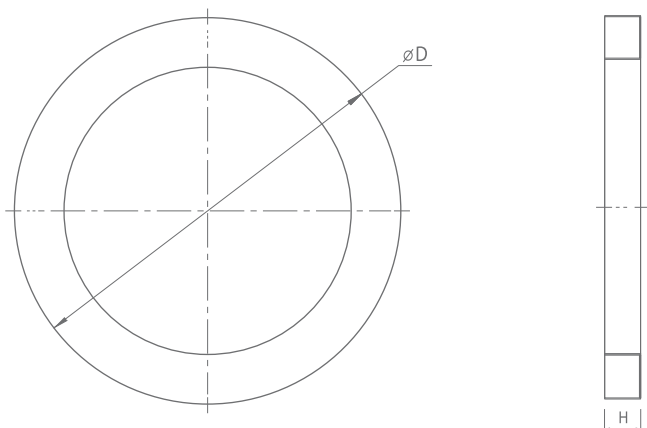


BAGEL LUMINAIRE WITH AN ACRYLIC DIFFUSER

BAGEL light fixture is designed for private, commercial and public spaces; it provides soft diffused light and creates a comfortable environment.

LEUCHE BAGEL MIT ACRYLDIFFUSOR

Die Leuchte BAGEL kommt in Wohn- und öffentlichen Räumen zum Einsatz, erzeugt ein sanftes diffuses Licht und schafft eine komfortable Atmosphäre.



Code	Power, WLED 64	Luminous flux, lm	Dv, mm	Dn, mm	H, mm	Weight, kg
BAGEL 800 3000K	64	6936	645	885	120	5
BAGEL 800 4000K	64	7576	645	885	120	5
BAGEL 1000 3000K	80	8670	840	1080	120	6
BAGEL 1000 4000K	80	9470	840	1080	120	6
BAGEL 1200 3000K	96	10404	1035	1275	120	7
BAGEL 1200 4000K	96	11364	1035	1275	120	7
BAGEL 1400 3000K	112	12138	1225	1465	120	8
BAGEL 1400 4000K	112	13258	1225	1465	120	8
BAGEL 1600 3000K	128	13872	1415	1665	120	9
BAGEL 1600 4000K	128	15152	1415	1665	120	9
Code	Leistung, W	Lichtstrom, lm	Dv, mm	Dn, mm	H, mm	Gewicht, kg



A light fixture order code consists of the product code/dimming (if any) and the body colour code, e.g.: BAGEL 1400 4000K / D – GR/MM

Der Bestellcode besteht aus dem Produktcode / Dimmung (falls vorhanden) und dem Code der Gehäusefarbe, zum Beispiel: RING 4000 LED / D – GR/MR

EN

- Light source:** LED (included)
- Power supply:** Included. Dimming on request: analogue (code – A) or DALI (code – D)
- Body:** Aluminum alloy
- Diffuser:** Molded opal acryl
- Coating:** Powder coating in any basic colour
- Extra:** Light fixtures made to customers' specified dimensions are available on request.
- Accessories:** Adjustable suspensions are ordered separately

DE

- Lichtquelle:** LED (im Lieferumfang enthalten)
- Netzteil:** Im Lieferumfang enthalten. Auf Anfrage dimmbar analog (Code A) oder DALI (Code D)
- Gehäuse:** Aluminiumlegierung
- Diffusor:** Opales Acrylglas
- Lackierung:** Pulverbeschichtung in jeder Farbe der Grundpalette
- Optional:** Die Leuchte kann in individueller Größe hergestellt werden.
- Zubehör:** Verstellbare Aufhängungen werden separat bestellt







BAGEL QUADRO

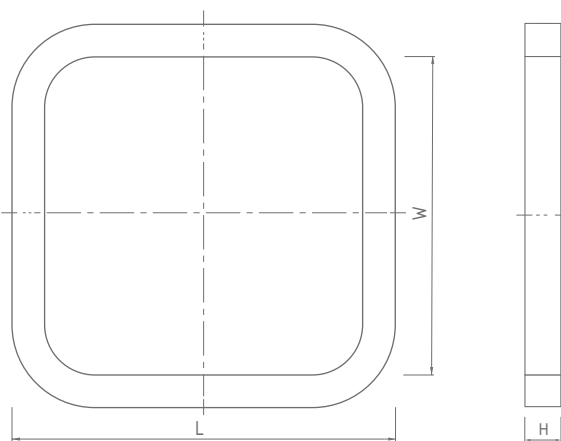


BAGEL QUADRO LUMINAIRE

BAGEL QUADRO light fixture is designed for private, commercial and public spaces; it provides soft diffused light and creates a comfortable environment.

LEUCHE BAGEL QUADRO

Die Leuchte BAGEL QUADRO finden Anwendung in Wohn- und öffentlichen Räumen, erzeugt ein sanftes diffuses Licht und schafft eine komfortable Atmosphäre.



Code	Power, WLED	Luminous flux, lm	L, mm	W, mm	H, mm	Weight, kg
BAGEL QUADRO 1000 3000K(4000K)	88	9432(10312)	2050	810	120	6
BAGEL QUADRO 1200 3000K(4000K)	123	13100(14324)	1250	1010	120	7
BAGEL QUADRO 1400 3000K(4000K)	140	14334(16360)	1450	1210	120	8
BAGEL QUADRO 1600 3000K(4000K)	157	16768(18336)	1650	1410	120	9
Code	Leistung, W	Lichtstrom, lm	L, mm	W, mm	H, mm	Gewicht, kg

! A light fixture order code consists of the product code/dimming (if any) and the body colour code, e.g.: BAGEL QUADRO 1400 3000K / D – GR/MM
 Der Bestellcode besteht aus dem Produktcode / Dimmung (falls vorhanden) und dem Code der Gehäusefarbe, zum Beispiel: BAGEL QUADRO 1400 3000K / D – GR/MM

EN

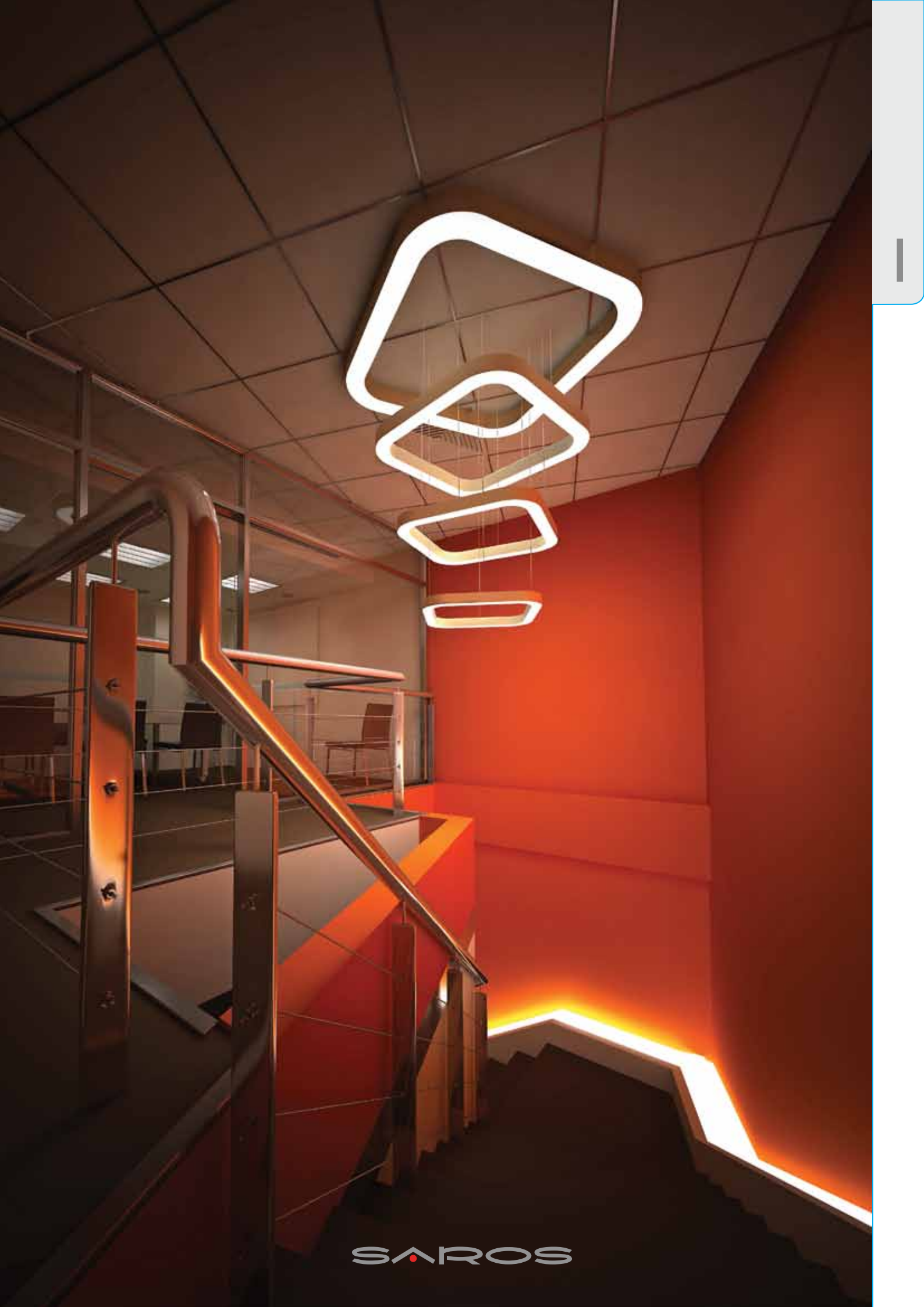
- Light source:** LED (included)
- Power supply:** Included. Dimming on request: analogue (code – A) or DALI (code – D)
- Body:** Aluminum alloy
- Diffuser:** Molded opal acryl
- Coating:** Powder coating in any basic colour
- Extra:** Light fixtures made to customers' specified dimensions are available on request.
- Accessories:** Adjustable suspensions are ordered separately

DE

- Lichtquelle:** LED
- Netzteil:** Im Lieferumfang enthalten. Auf Anfrage dimmbar analog (Code A) oder DALI (Code D)
- Gehäuse:** Aluminiumlegierung
- Diffusor:** Opales Acrylglas
- Lackierung:** Pulverbeschichtung in jeder Farbe der Grundpalette
- Optional:** Die Leuchte kann in individueller Größe hergestellt werden.
- Zubehör:** Verstellbare Aufhängungen werden separat bestellt







CREPE

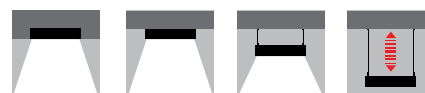
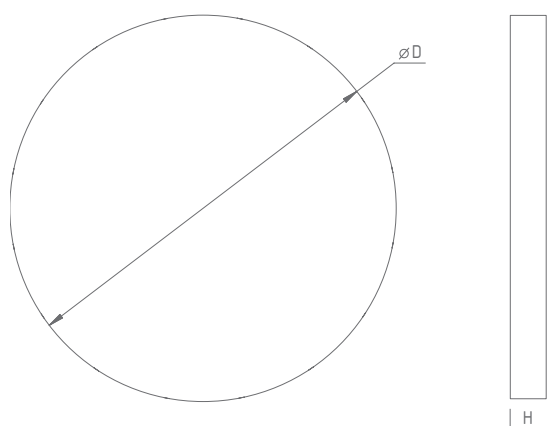


CREPE LUMINAIRE WITH AN ACRYLIC DIFFUSER

CREPE light fixture is designed for private, commercial and public spaces; it provides soft diffused light and creates a comfortable environment. Available model types – surface-mounted/pendant and recessed (V).

LEUCHTE CREPE MIT ACRYLDIFFUSOR

Die Leuchte CREPE kommt in Wohn- und öffentlichen Räumen zum Einsatz, erzeugt ein sanftes diffuses Licht und schafft eine komfortable Atmosphäre. Wird als Anbau-, Hängeleuchte oder Einbauleuchte (Code V) hergestellt.



Code	Power, W	Luminous flux, lm	D, mm	H, mm	Weight, kg
CREPE 500(V) 3000K	16	1785	500	120	4
CREPE 500(V) 4000K	16	1953	500	120	4
CREPE 800(V) 3000K	68	7905	800	120	5
CREPE 800(V) 4000K	68	8649	800	120	5
CREPE 1000(V) 3000K	106	12240	1000	120	7
CREPE 1000(V) 4000K	106	13392	1000	120	7
CREPE 1200(V) 3000K	152	17595	1200	120	8
CREPE 1200(V) 4000K	152	19251	1200	120	8
CREPE 1500(V) 3000K	240	27795	1500	120	10
CREPE 1500(V) 4000K	240	30411	1500	120	10
Code	Leistung, W	Lichtstrom, lm	D, mm	H, mm	Gewicht, kg

! A light fixture order code consists of the product code/dimming (if any) and the body colour code, e.g.: CREPE 1200 3000K / D – GR/MM
 Der Bestellcode besteht aus dem Produktcode / Dimmung (falls vorhanden) und dem Code der Gehäusefarbe, zum Beispiel: CREPE 1200 3000K / D – GR/MM

EN

Light source: LED (included)

Power supply: Included. Dimming on request: analogue (code – A) or DALI (code – D)

Body: Aluminum alloy

Diffuser: Molded opal acryl

Coating: Powder coating in any basic colour

Extra: Light fixtures made to customers' specified dimensions are available on request.

Accessories: Adjustable suspensions are ordered separately

DE

Lichtquelle: LED (im Lieferumfang enthalten)

Netzteil: Im Lieferumfang enthalten. Auf Anfrage dimmbar analog (Code A) oder DALI (Code D)

Gehäuse: Aluminiumlegierung

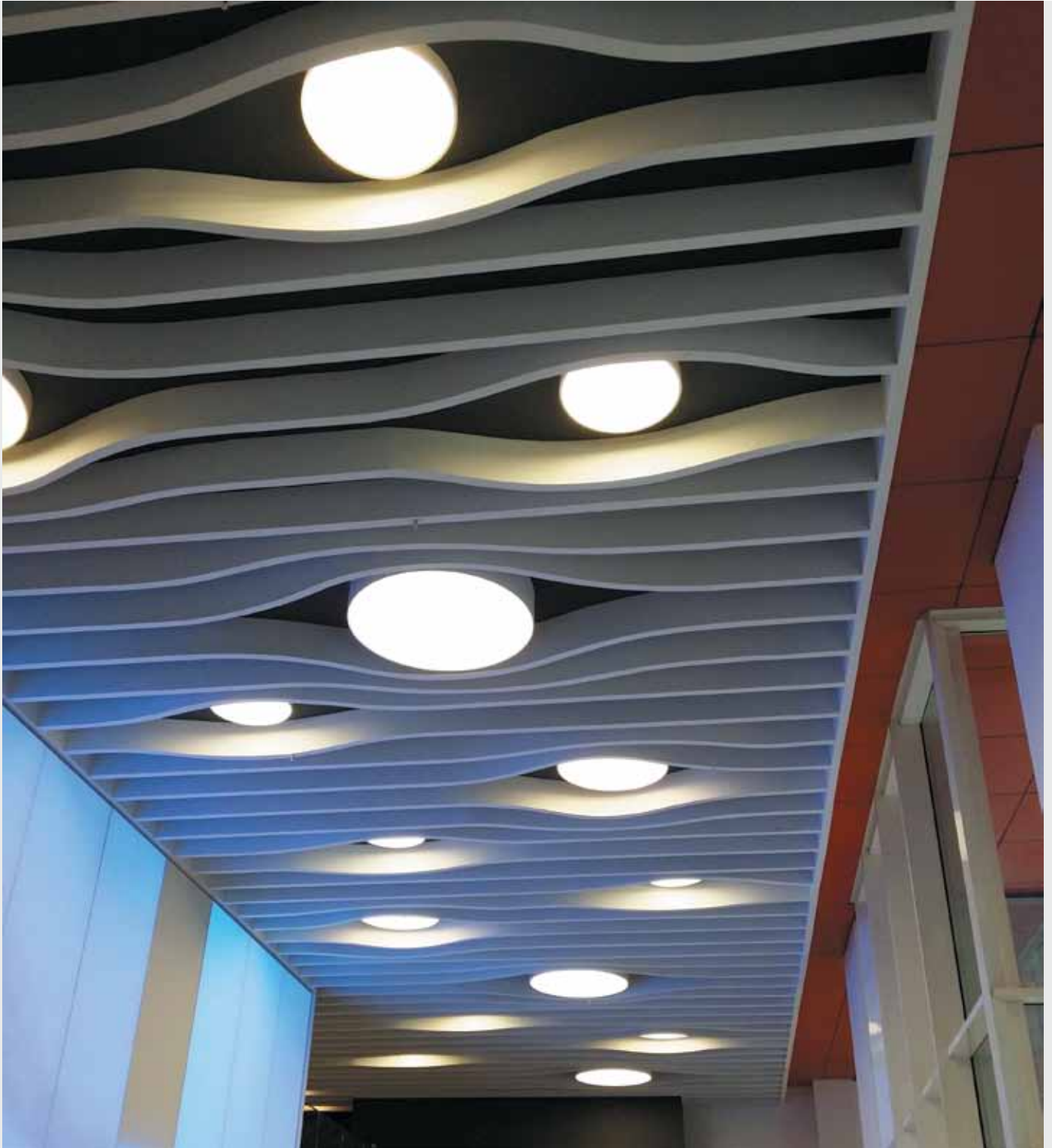
Diffusor: Opales Acrylglas

Lackierung: Pulverbeschichtung in jeder Farbe der Grundpalette

Optional: Die Leuchte kann in individueller Größe hergestellt werden.

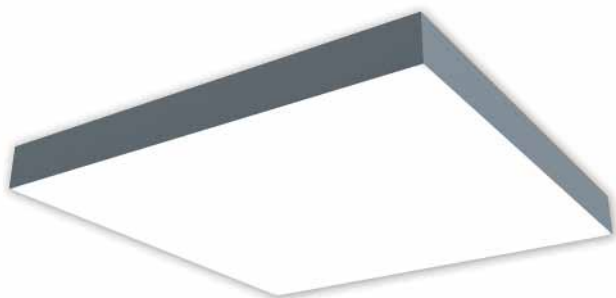
Zubehör: Verstellbare Aufhängungen werden separat bestellt







KARRE

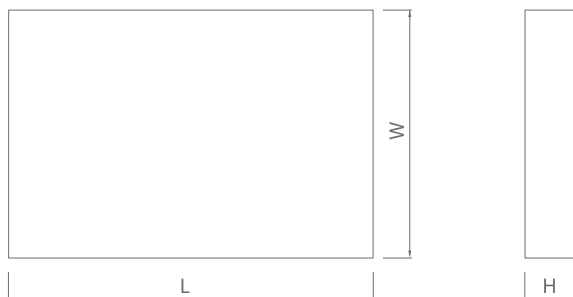


KARRE LUMINAIRE WITH AN ACRYLIC DIFFUSER

KARRE light fixture is designed for private, commercial and public spaces; it provides soft diffused light and creates a comfortable environment. Available model types – surface-mounted/pendant and recessed (V).

LEUCHTE KARRE MIT ACRYLDIFFUSOR

Die Leuchte KARRE kommt in Wohn- und öffentlichen Räumen zum Einsatz, erzeugt ein sanftes diffuses Licht und schafft eine komfortable Atmosphäre. Wird als Anbau-, Hängeleuchte oder Einbauleuchte (Code V) hergestellt.



Code	Power, W	Luminous flux, lm	L, mm	W, mm	H, mm	Weight, kg
KARRE 600(V) 3000K	44	5100	600	600	120	5
KARRE 600(V) 4000K	44	5580	600	600	120	5
KARRE 1000(V) 3000K	148	17085	1000	1000	120	7
KARRE 1000(V) 4000K	148	18693	1000	1000	120	7
KARRE 1200x300(V) 3000K	40	4590	1200	300	120	6
KARRE 1200x300(V) 4000K	40	5022	1200	300	120	6
KARRE 1200x600(V) 3000K	95	10965	1200	600	120	8
KARRE 1200x600(V) 4000K	95	11997	1200	600	120	8
KARRE 1500(V) 3000K	330	38250	1500	1500	120	12
KARRE 1500(V) 4000K	330	41850	1500	1500	120	12
Code	Leistung, W	Lichtstrom, lm	L, mm	W, mm	H, mm	Gewicht, kg



A light fixture order code consists of the product code/dimming (if any) and the body colour code, e.g.: KARRE 1200x600 3000K / D – GR/MM
 Der Bestellcode besteht aus dem Produktcode / Dimmung (falls vorhanden) und dem Code der Gehäusefarbe, zum Beispiel: KARRE 1200x600 3000K / D – GR/MM

EN

Light source: LED (included)

Power supply: Included. Dimming on request: analogue (code – A) or DALI (code – D)

Body: Aluminum alloy

Diffuser: Molded opal acryl

Coating: Powder coating in any basic colour

Extra: Available on request light fixtures made to customers' specified dimensions, light fixtures of a lower capacity and luminous flux, and light fixtures with T5 fluorescent lamps.

Accessories: Adjustable suspensions are ordered separately

DE

Lichtquelle: LED (im Lieferumfang enthalten)

Netzteil: Im Lieferumfang enthalten. Auf Anfrage dimmbar analog (Code A) oder DALI (Code D)

Gehäuse: Aluminiumlegierung

Diffusor: Opales Acrylglas

Lackierung: Pulverbeschichtung in jeder Farbe der Grundpalette

Optional: Die Leuchte kann in individueller Größe sowie mit reduzierter Leistung und Lichtstrom oder mit Leuchtstofflampen T5 hergestellt werden.

Zubehör: Verstellbare Aufhängungen werden separat bestellt







PIROUETTE



220V

IP20

LED

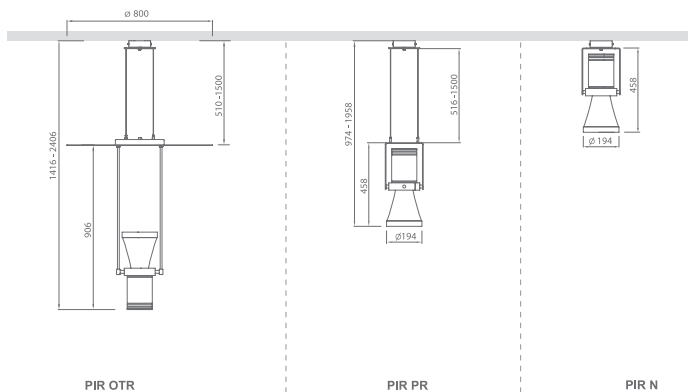


PIROUETTE LUMINAIRE SERIES

The PIROUETTE range is perfect for large spaces with high ceilings. The light fixtures are available in two types – with direct or reflected light. Soft diffused reflected light creates a comfortable environment, while direct light adds brightness and highlights.

LINE PIROUETTE

Linie PIROUETTE ist eine ideale Lösung für die Beleuchtung von großen Räumen mit hohen Decken. Die Leuchten werden in zwei Ausführungen hergestellt: mit Direkt- oder Reflexlicht. Das sanfte diffuse Reflexlicht schafft eine komfortable Atmosphäre und das gerichtete Licht gewährt eine grelle Beleuchtung und setzt Akzente.



Code	Lamp holder	Power, W	Weight, kg
PIR OTR 70M	G12	70	10
PIR PR 70M	G12	70	6.1
PIR N 70M	G12	70	6
PIR OTR 150M	G12	150	10
PIR PR 150M	G12	150	6.1
PIR N 150 M	G12	150	6

Code	Fassung	Leistung, W	Gewicht, kg
------	---------	-------------	-------------



A light fixture order code consists of the product code/dimming (if any) and the body colour code, e.g.: PIR OTR 70M – BLK/MM

Der Bestellcode besteht aus dem Produktcode / Dimmung (falls vorhanden) und dem Code der Gehäusefarbe, zum Beispiel: PIR OTR 70M – BLK/MM

EN

Light source: G12 metal halide lamp (not included)

Ballast: Electronic ballast. Dimming on request: analogue (code – A) or DALI (code – D)

Body: Aluminum alloy

Coating: Powder coating in any basic colour

Accessories: Adjustable suspensions for pendant light fixtures are included in the set.

DE

Lichtquelle: Metalldampf Lampe mit dem Sockel G12 (im Lieferumfang nicht enthalten)

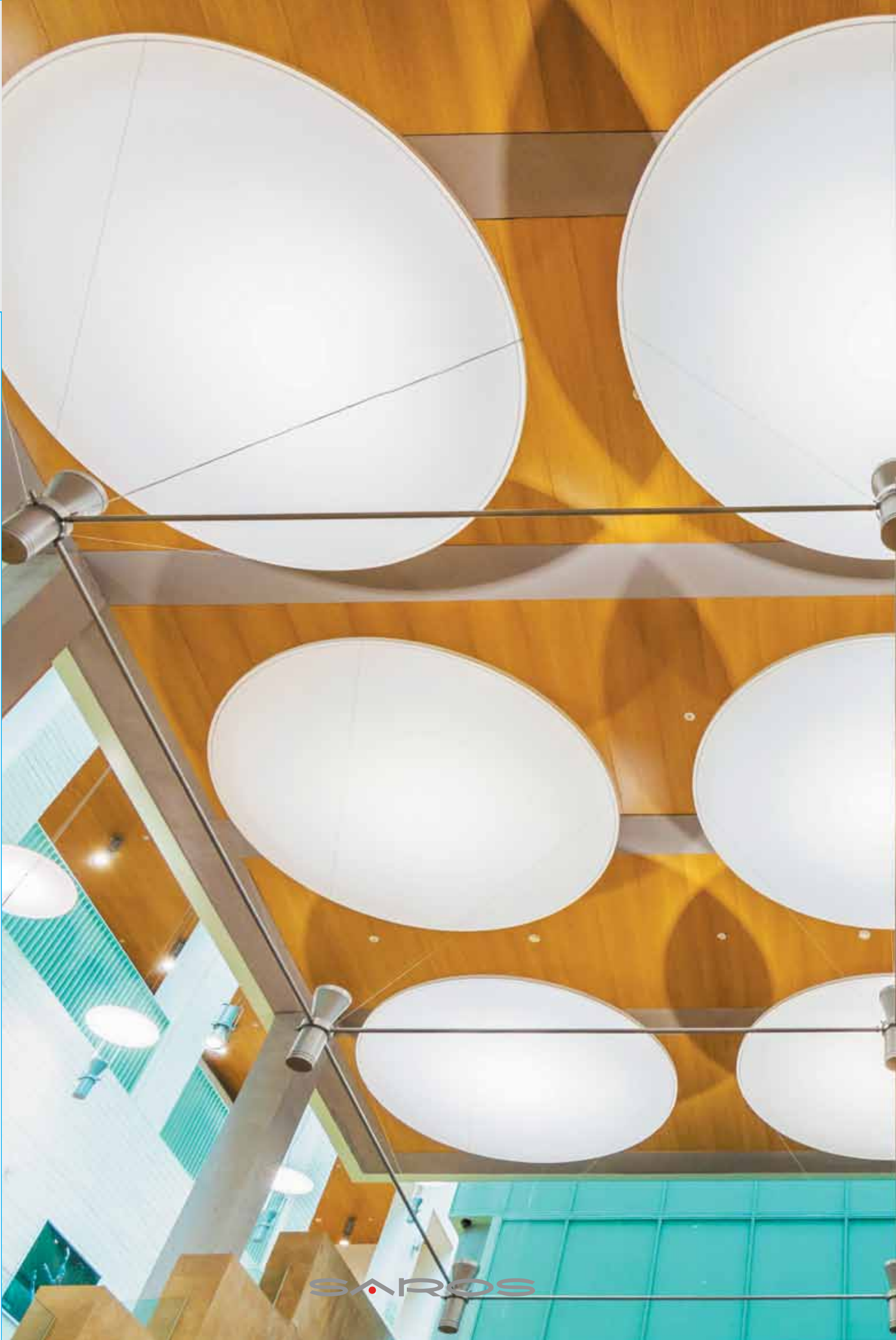
Vorschaltgerät: Elektronisch. Auf Anfrage dimmbar analog (Code A) oder DALI (Code D)

Gehäuse: Aluminiumlegierung

Lackierung: Pulverbeschichtung in jeder Farbe der Grundpalette

Zubehör: Verstellbare Seilaufhängung im Lieferumfang enthalten







SAROS

PIROUETTE M



220V

IP20

LED

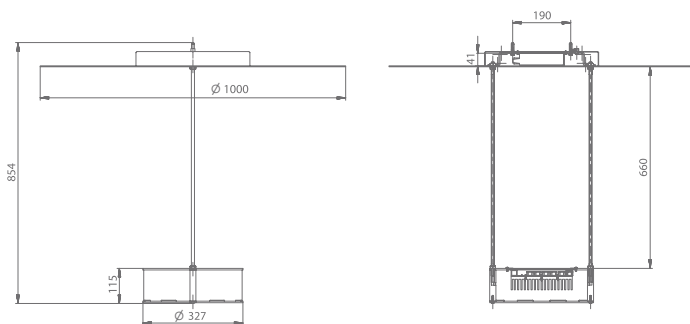


PIROUETTE M REFLECTED LIGHT LUMINAIRE

PIROUETTE M light fixture is designed for premises with high ceilings. Soft diffused reflected light creates environment without blinding glare

INDIREKTE LEUCHE PIRouETTE M

Die Leuchte PIRouETTE M wird für die Beleuchtung von großen Räumen mit hohen Decken eingesetzt. Sanftes diffuses Licht schafft eine komfortable Atmosphäre ohne störende Blendwirkung.



Code	Lamp holder	Power, W	Weight, kg
PIR-M OTR LED	LED	42 / 3500 lm	≈14
PIR-M OTR 70M	Rx7s	70	≈14
PIR-M OTR 150M	Rx7s	150	≈14
Code	Fassung	Leistung, W	Gewicht, kg



A light fixture order code consists of the product code/dimming (if any) and the body colour code, e.g.: PIR M OTR 70M – BLK/MM
 Der Bestellcode besteht aus dem Produktcode / Dimmung (falls vorhanden) und dem Code der Gehäusefarbe, zum Beispiel: PIR M OTR 70M – BLK/MM

EN

Light source: LED or Rx7s metal halide lamp (not included)

Ballast / Power supply: Electronic ballast or power supply included. Dimming on request: analogue (code – A) or DALI (code – D)

Body: Aluminum alloy

Coating: Powder coating in any basic colour

Accessories: Adjustable suspensions (included in the set)

DE

Lichtquelle: LED oder Metaldampf Lampe mit dem Sockel Rx7s (im Lieferumfang nicht enthalten)

Vorschaltgerät / Netzteil: Elektronisches Vorschaltgerät oder Netzteil im Lieferumfang enthalten. Auf Anfrage dimmbar analog (Code A) oder DALI (Code D)

Gehäuse: Aluminiumlegierung

Lackierung: Pulverbeschichtung in jeder Farbe der Grundpalette

Ausstattung: Verstellbare Seilaufhängung im Lieferumfang enthalten







CHARME



220V

IP20

G12

G53

LED

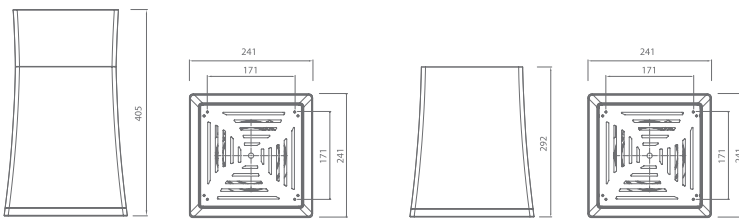


CHARM LUMINAIRE

A stylish and modern pendant light fixture CHARM is designed for shopping, exhibition and office spaces.

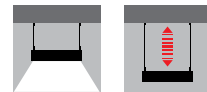
LEUCHE CHARME

Die stilvolle und moderne Hängeleuchte CHARME wird für die Beleuchtung von Verkaufs-, Geschäfts- und Ausstellungsräumen eingesetzt.



CHARM1

CHARM2



Code	Lamp holder	Power, W	Weight, kg
CHARM1 35M	G12	35W	6,25
CHARM1 70M	G12	70W	6,45
CHARM1 150M	G12	150W	7,05
CHARM2 75/100W	G53	75/100W	4,29
CHARM2 18W	G24d2	18W	4,29
CHARM2 26W	G24d2	26W	4,84
CHARM2 LED 3000/4000K	-	1x33,8W / 2700 lm	4,04

Code	Fassung	Leistung, W	Gewicht, kg
------	---------	-------------	-------------



A light fixture order code consists of the product code/dimming (if any) and the body colour code, e.g.: CHARM1 150M - M
 Der Bestellcode besteht aus dem Produktcode / Dimmung (falls vorhanden) und dem Code der Gehäusefarbe, zum Beispiel: CHARM1 150M - M

EN

- Light source:** LED
CHARM1 – G12 metal halide lamp (not included)
CHARM2 – G53 halogen lamp; Gx24d2 CFL or Gx24d3 CFL (not included)
- Ballast / Power supply:** Built-in electronic ballast or power supply included.
Dimming on request: analogue (code – A) or DALI (code – D).
- Diffuser:** Tempered 6 mm glass with aluminum edging
- Coating:** Powder polyester coating
- Casing color:** Metallic (RAL 9006) + anthracite (RAL 7039) – code M
White (RAL 9016) – code W
Black (RAL 9005) – code B
- Accessories:** Ceiling base, cable, four adjustable suspensions are included in the set.

DE

- Lichtquelle:** LED
CHARM1 – Metaldampf Lampe mit dem Sockel G12 (im Lieferumfang nicht enthalten)
CHARM2 – Halogenlampe mit dem Sockel G53; Kompaktleuchtstofflampe mit dem Sockel Gx24d2 oder Gx24d3 (im Lieferumfang nicht enthalten)
- Vorschaltgerät / Netzteil:** Elektronisches Einbauvorschaltgerät oder Netzteil im Lieferumfang enthalten. Auf Anfrage dimmbar analog (Code A) oder DALI (Code D)
- Diffusor:** Hartglas 6 mm mit Aluminiumkante
- Lackierung:** Pulverpolyesterbeschichtung
- Gehäusefarbe:** Metallic (RAL 9006) + Anthrazit (RAL 7039) – Code M
Weiß (RAL 9016) – Code W
Schwarz (RAL 9005) – Code B
- Ausstattung:** Deckenbefestigung, Kabel, vier höhenverstellbare Stahlseile (im Lieferumfang enthalten)







BARREL



BARREL LUMINAIRE

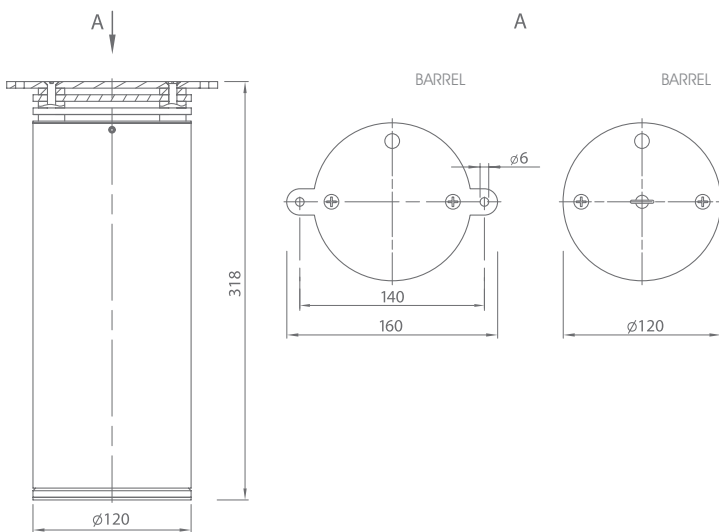
BARREL light fixture is designed for offices, shopping and commercial spaces. Its state-of-the-art design offers dramatic lighting solutions complementing architectural elements of the interior.

BARREL light fixture is available in two modifications – surface-mounted (code N) and pendant (code P).

LEUCHTE BARREL

Die Leuchte BARREL wird für die Beleuchtung von Büros, Geschäfts- und Verkaufsräume eingesetzt. Das moderne Design sorgt für eine einzigartige Lichtwirkung, die das Architekturkonzept hervorragend ergänzt.

Die Leuchte BARREL wird als Anbau- (Code N) und Hängemodifikation (Code P) hergestellt.



Code	Power, W	Weight, kg
BRL 35P	35	4,4
BRL 35N	35	4,4
BRL 70P	70	4,4
BRL 70N	70	4,4

Code	Leistung, W	Gewicht, kg
------	-------------	-------------

! A light fixture order code consists of the product code/dimming (if any) and the body colour code, e.g.: BRL 70N – BLK/MM
 Der Bestellcode besteht aus dem Produktcode / Dimmung (falls vorhanden) und dem Code der Gehäusefarbe, zum Beispiel: BRL 70N – BLK/MM

EN

- Light source:** G12 metal halide lamp with (not included)
- Ballast:** Electronic ballast. Dimming on request: analogue (code – A) or DALI (code – D)
- Body:** Aluminum alloy
- Coating:** Powder coating in any basic colour
- Accessories:** Adjustable suspensions for pendant light fixtures are included in the set.

DE

- Lichtquelle:** Metalldampf Lampe mit dem Sockel G12 (im Lieferumfang nicht enthalten)
- Vorschaltgerät:** Elektronisch. Auf Anfrage dimmbar analog (Code A) oder DALI (Code D)
- Gehäuse:** Aluminiumlegierung
- Lackierung:** Pulverbeschichtung in jeder Farbe der Grundpalette
- Ausstattung:** Verstellbare Seilaufhängung für Hängemodifikation (im Lieferumfang enthalten)







FUGA



220V

IP20

T5



FUGA PENDANT LUMINAIRE

A pendant light fixture FUGA has a minimalist design and fits perfectly contemporary interiors, whether it is an office or an apartment. This light fixture features excellent lighting and ergonomic qualities. The light is evenly diffused with no blinding glare.

The light fixture is available in two types:

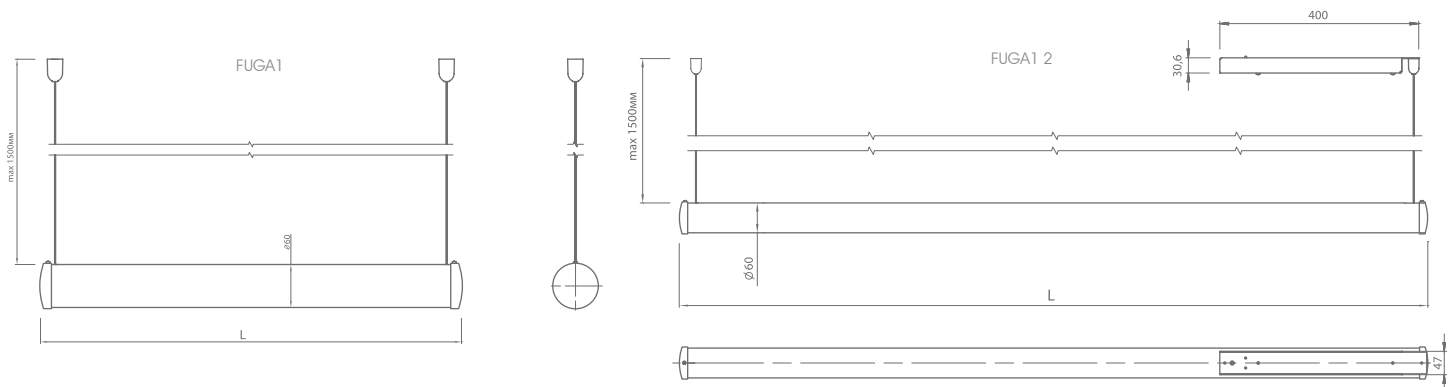
- FUGA1 with a built-in ballast
- FUGA2 with an external ballast.

HÄNGELEUCHE FUGA

Die Hängeleuchte FUGA im eleganten, schlichten Design kann jeden Wohn – oder Geschäftsraum ergänzen. Die Leuchte hat hervorragende lichttechnische und ergonomische Eigenschaften. Das Licht wird gleichmäßig ohne Blendwirkung gestreut.

Die Leuchte ist in zwei Ausführungsvarianten erhältlich:

- FUGA1 mit Einbauvorsichtgerät
- FUGA2 mit externem Vorsichtgerät.



Code	Lamp holder	Power, W	L, mm	Weight, kg
FUGA1 600	T5	14	590	0,8
FUGA1 900	T5	21	890	1,1
FUGA1 1200	T5	28	1190	1,4
FUGA1 1500	T5	35	1490	1,7
FUGA2 600	T5	14	600	0,8
FUGA2 900	T5	21	900	1,1
FUGA2 1200	T5	28	1200	1,4
FUGA2 1500	T5	35	1500	1,7

Code	Fassung	Leistung, W	L, mm	Gewicht, kg
FUGA1 600	T5	14	590	0,8
FUGA1 900	T5	21	890	1,1
FUGA1 1200	T5	28	1190	1,4
FUGA1 1500	T5	35	1490	1,7
FUGA2 600	T5	14	600	0,8
FUGA2 900	T5	21	900	1,1
FUGA2 1200	T5	28	1200	1,4
FUGA2 1500	T5	35	1500	1,7



Order code for the luminaire consists of product code / dimming (if any) and the code of the body color, for example: FUGA1 1500 / A – GR/MM
 Der Bestellcode besteht aus dem Produktcode / Dimmung (falls vorhanden) und dem Code der Gehäusefarbe, zum Beispiel: FUGA1 1500 / A – GR/MM

EN

- Light source:** T5 fluorescent lamp (not included)
- Ballast:** Electronic ballast. Dimming on request: analogue (code – A) or DALI (code – D)
- Diffuser:** Opal polycarbonate
- Coating:** Powder coating in any basic colour from base palette
- Accessories:** Adjustable suspensions (included in the set)

DE

- Lichtquelle:** Leuchtstofflampe T5 (im Lieferumfang nicht enthalten)
- Vorschaltgerät:** Elektronisch. Auf Anfrage dimmbar analog (Code A) oder DALI (Code D)
- Diffusor:** Opales Polycarbonat
- Lackierung:** Pulverbeschichtung in jeder Farbe der Grundpalette
- Ausstattung:** Verstellbare Seilaufhängung (im Lieferumfang enthalten)







BLUES



220V

IP20

T5

LED

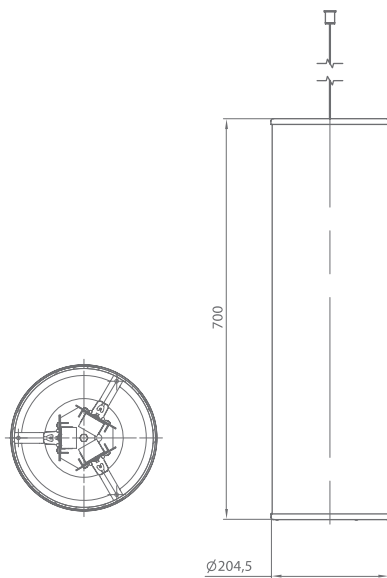


BLUES PENDANT LUMINAIRE

A pendant light fixture BLUES is a perfect solution for private and commercial spaces with high ceilings requiring a cozy environment with subdued lighting.

HÄNGELEUCHE BLUES

Die Hängeleuchte BLUES ist eine ideale Lösung für Wohn- und Geschäftsräume mit hohen Decken, in denen eine gemütliche Atmosphäre geschaffen werden soll, und ein dezentes und elegantes Licht erwünscht ist.



Code	Length, mm	Light source	Power, W	Weight, kg
BL 700 LED	700	LED	18	4,4
BL 1000 LED	1000	LED	26	4,7
BL 1300 LED	1300	LED	35	5,0
BL 1600 LED	1600	LED	44	5,4

Code	Länge, mm	Lichtquelle	Leistung, W	Gewicht, kg
BL 700	700	T5	3 x 14	4,4
BL 1000	1000	T5	3 x 21	4,7
BL 1300	1300	T5	3 x 28	5,0
BL 1600	1600	T5	3 x 35	5,4

! A light fixture order code consists of a product code/dimming (if any) and a body colour code, e.g.: BL 1600 LED / D - GR/MM
 Der Bestellcode besteht aus dem Produktcode / Dimmung (falls vorhanden) und dem Code der Gehäusefarbe, zum Beispiel: BL 1600 LED / D - GR/MM

Leuchten für den Innenbereich

EN

Light source: LED or T5 fluorescent lamp (not included)

Ballast / Power supply: Electronic ballast or power supply included. Dimming on request: analogue (code – A) or DALI (code – D)

Diffuser: Opal polycarbonate

Accessories: Adjustable suspensions (included in the set)

DE

Lichtquelle: LED oder Leuchtstofflampe T5 (im Lieferumfang nicht enthalten)

Vorschaltgerät / Netzteil: Elektronisches Vorschaltgerät oder Netzteil im Lieferumfang enthalten. Auf Anfrage dimmbar analog (Code A) oder DALI (Code D)

Diffusor: Opales Polycarbonat

Ausstattung: Verstellbare Seilaufhängung (im Lieferumfang enthalten)







TWIST



220V

IP20

T5

LED



①*

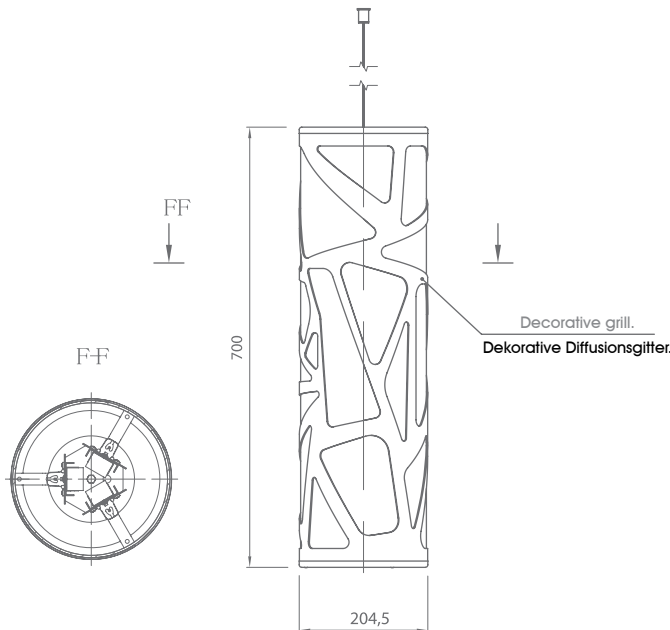


TWIST PENDANT LUMINAIRE

A pendant light fixture TWIST designed in a popular high-tech style is used for private and commercial spaces with high ceilings; it perfectly fits interiors requiring high performance illumination.

HÄNGELEUCHE TWIST

Die Hängeleuchte TWIST im begehrten High Tech Stil wird für die Beleuchtung von Wohn- und Geschäftsräumen mit hohen Decken eingesetzt, passt ideal zu Räumen, die effektvolle Leuchten erfordern.



Decorative grill options.
Dekorative Diffusionsgitter.



② ③ ④ ⑤

It is possible to produce a customized decorative grille according to the customer's design.

Es besteht die Möglichkeit, nach individuellen Designvorstellungen, dekorative Diffusionsgitter herzustellen.

Code	Length, mm	Light source	Power, W	Weight, kg
TW 700 LED – 1(2,3,4,5)	700	LED	18	6,4
TW 1000 LED – 1(2,3,4,5)	1000	LED	26	6,7
TW 1300 LED – 1(2,3,4,5)	1300	LED	35	7,0
TW 1600 LED – 1(2,3,4,5)	1600	LED	44	7,4
Code	Länge, mm	Lichtquelle	Leistung, W	Gewicht, kg

Code	Length, mm	Light source	Power, W	Weight, kg
TW 700 – 1(2,3,4,5)	700	T5	3 x 14	6,4
TW 1000 – 1(2,3,4,5)	1000	T5	3 x 21	6,7
TW 1300 – 1(2,3,4,5)	1300	T5	3 x 28	7,0
TW 1600 – 1(2,3,4,5)	1600	T5	3 x 35	7,4
Code	Länge, mm	Lichtquelle	Leistung, W	Gewicht, kg

! A light fixture order code consists of a product code/dimming (if any) and a body colour code, e.g.: TW 1000 LED/A – GR/MM
Der Bestellcode besteht aus dem Produktcode / Dimmung (falls vorhanden) und dem Code der Gehäusefarbe, zum Beispiel: TW 1000 LED/A – GR/MM

Leuchten für den Innenbereich

EN

Light source: LED or T5 fluorescent lamp (not included)

Ballast / Power supply: Electronic ballast or power supply included. Dimming on request: analogue (code – A) or DALI (code – D)

Construction: Diffuser – opal polycarbonate
Decorative grid – stainless steel

Coating: The decorative grid can be powder-coated in any basic colour

Accessories: Adjustable suspensions (included in the set)

DE

Lichtquelle: LED oder Leuchtstofflampe T5 (im Lieferumfang nicht enthalten)

Vorschaltgerät / Netzteil: Elektronisches Vorschaltgerät oder Netzteil im Lieferumfang enthalten. Auf Anfrage dimmbar analog (Code A) oder DALI (Code D)

Konstruktion: Diffusor – Opales Polycarbonat
Ziergitter aus Edelstahl

Lackierung: Ziergitter: Pulverbeschichtung in jeder Farbe der Grundpalette

Ausstattung: Verstellbare Seilaufhängung (im Lieferumfang enthalten)







E

Exclusive



lighting fixtures

Exklusive Beleuchtungskörper

MOEBIUS 180

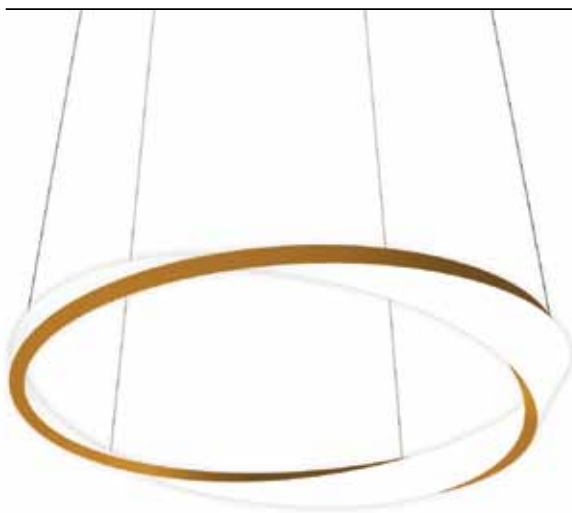


220V

IP20

LED

RGB

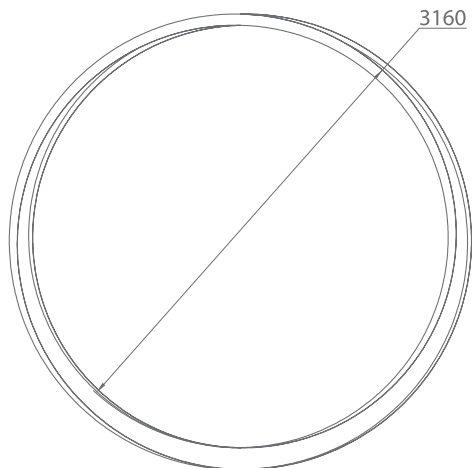
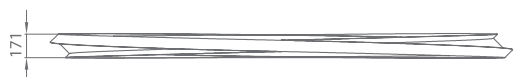


MOBIUS 180 LUMINAIRE WITH A SOFT HIGH-STRENGTH DIFFUSER

A unique decorative light fixture MOBIUS 180 takes the form of 180° -twisted Möbius strip.

LEUCHTE MÖBIUS 180 MIT WEICHEM HOCHREISSFESTEM DIFFUSOR

Diese exklusive dekorative Leuchte ist in Form eines Möbiusbandes mit einer Drehung um 180° ausgeführt. Die Herstellung der Leuchte in anderen Größen ist auf Anfrage möglich.



Code	Light source	Power, W	Weight, kg
MOEBIUS 180 LED (RGB)	LED	700	35

Code	Lichtquelle	Leistung, W	Gewicht, kg
------	-------------	-------------	-------------

! A light fixture order code consists of a product code/dimming (if any) and a body colour code, e.g.: MOBIUS 180 LED – RED
 Der Bestellcode besteht aus dem Produktcode / Dimmung (falls vorhanden) und dem Code der Gehäusefarbe, zum Beispiel: MÖBIUS 180 LED – RED

EN

Light source: LED or LED RGB (included)

Power supply: Included. Dimming on request: analogue (code – A) or DALI (code – D).

Body: Aluminum alloy

Diffuser: Soft high impact diffuser

Coating: Powder coating in any basic colour

Extra: A full-colour high-definition UV-printed image can be applied to the diffuser on request.

Light fixtures made to customers' specified dimensions are available on request.

Accessories: Adjustable suspensions are ordered separately.

DE

Lichtquelle: LED oder LED RGB (im Lieferumfang enthalten)

Netzteil: Im Lieferumfang enthalten. Auf Anfrage dimmbar analog (Code A) oder DALI (Code D)

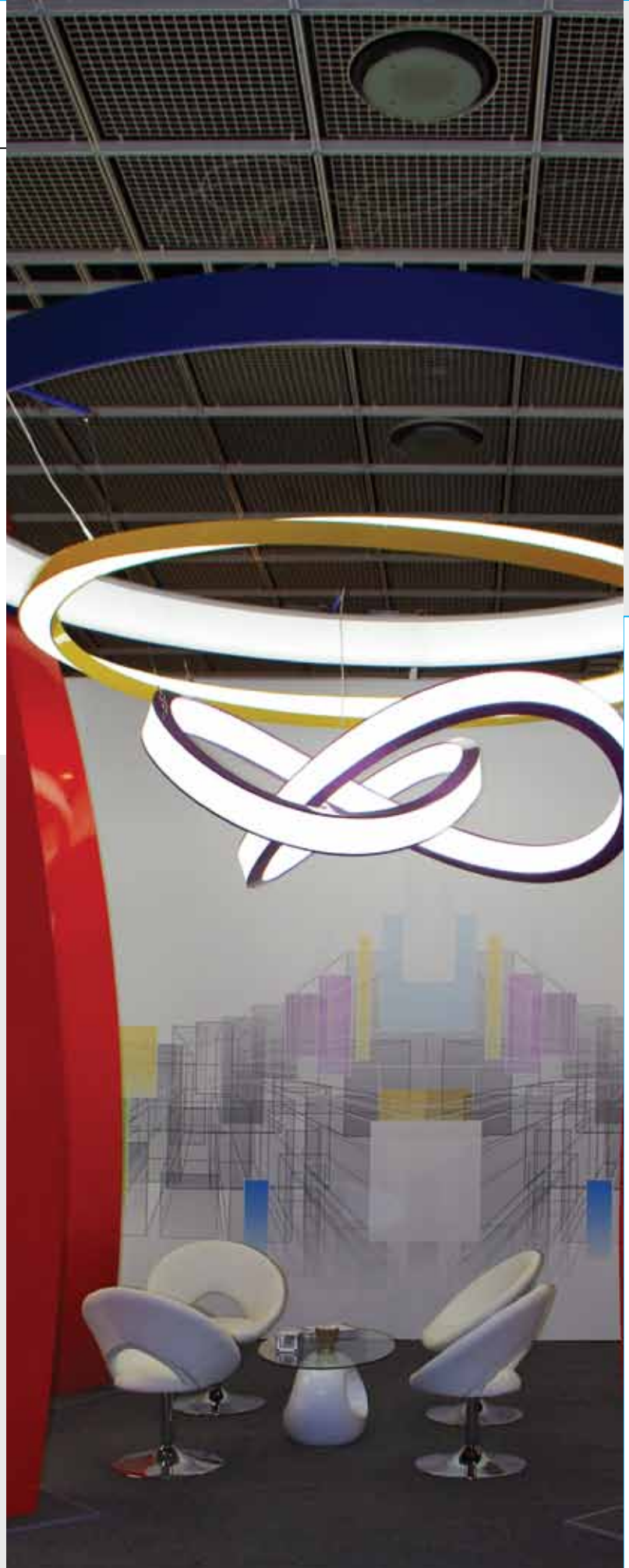
Gehäuse: Aluminiumlegierung

Diffusor: Weich, hochreißfest

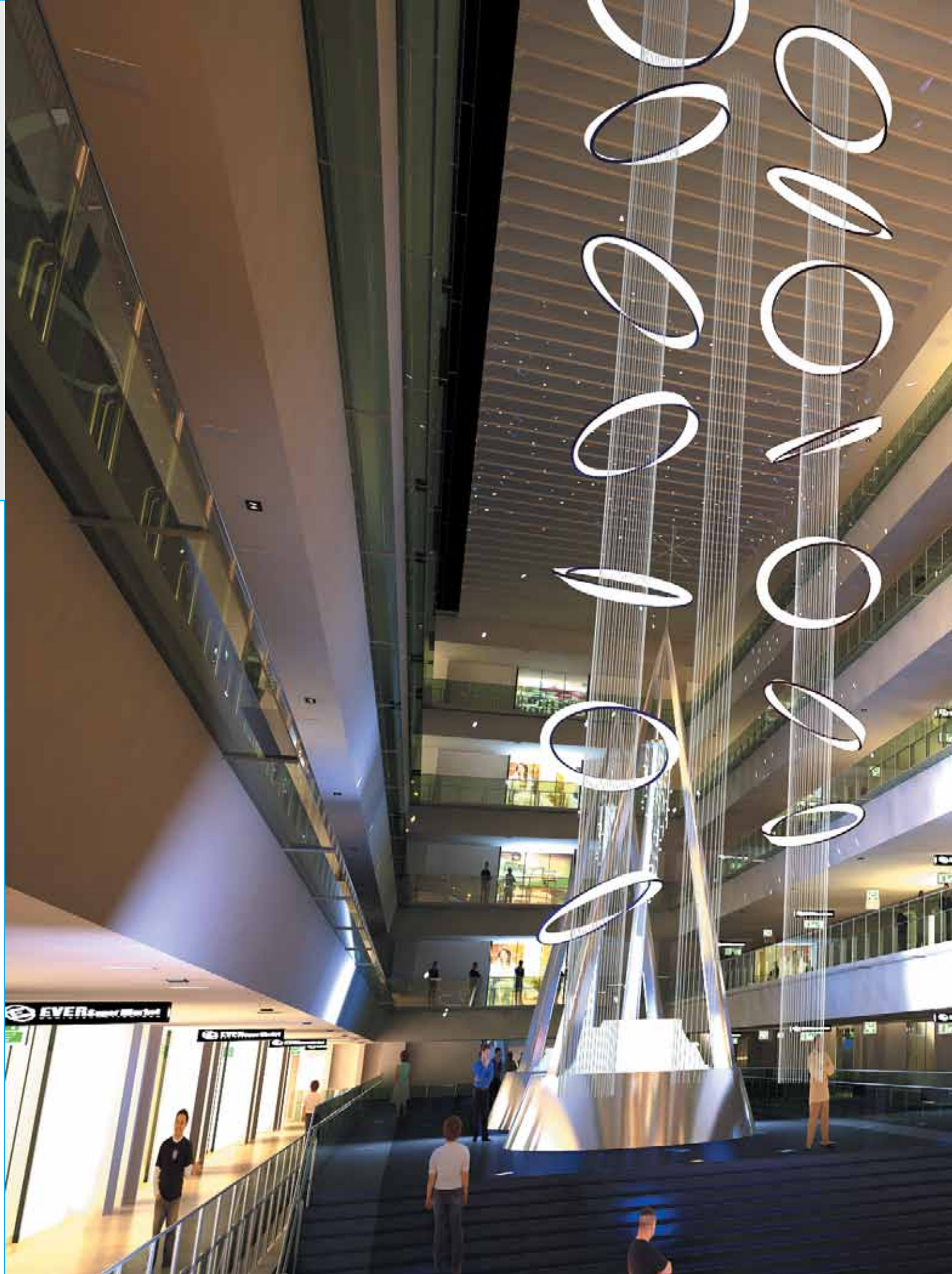
Lackierung: Pulverbeschichtung in jeder Farbe der Grundpalette

Optional: Auf Anfrage kann auf den Diffusor ein vollfarbiges Bild mittels UV-Drucks für Innenräume aufgetragen werden. Die Leuchte kann in individueller Größe hergestellt werden.

Zubehör: Verstellbare Aufhängung im Lieferumfang enthalten



E





MOEBIUS 540



220V

IP20

LED

RGB



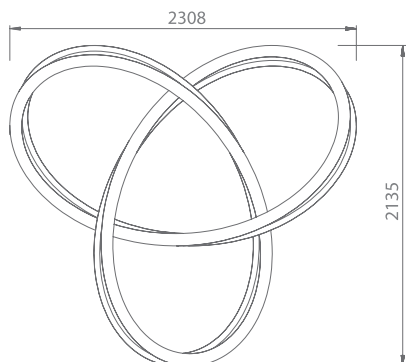
MOBIUS 540 LUMINAIRE WITH A SOFT HIGH-STRENGTH DIFFUSER

A unique decorative light fixture Mobius 540 takes the form of 540°-twisted Möbius strip (trefoil knot).

LEUCHE MÖBIUS 540 MIT WEICHEM HOCHREISSFESTEM DIFFUSOR

Die exklusive dekorative Leuchte ist als Dreiblatt ausgeführt, das beim Schneiden des Möbiusbandes mit einer Drehung um 540° entsteht. Die Herstellung der Leuchte in anderen Größen ist auf Anfrage möglich.

E



Code	Light source	Power, W	Weight, kg
MOEBIUS 540 LED (RGB)	LED	700	35

Code	Lichtquelle	Leistung, W	Gewicht, kg
------	-------------	-------------	-------------

! A light fixture order code consists of a product code/dimming (if any) and a body colour code, e.g.: MOEBIUS 540 LED – RED
 Der Bestellcode besteht aus dem Produktcode / Dimmung (falls vorhanden) und dem Code der Gehäusefarbe, zum Beispiel: MÖBIUS 540 LED – RED

Exklusive Beleuchtungskörper

EN

- Light source:** LED or LED RGB (included)
- Power supply:** Included. Dimming on request: analogue (code – A) or DALI (code – D)
- Body:** Aluminum alloy
- Diffuser:** Soft high impact diffuser
- Coating:** Powder coating in any basic colour
- Extra:** A full-colour high-definition UV-printed image can be applied to the diffuser on request.
- Light fixtures made to customers' specified dimensions are available on request.
- Accessories:** Adjustable suspensions are ordered separately.

DE

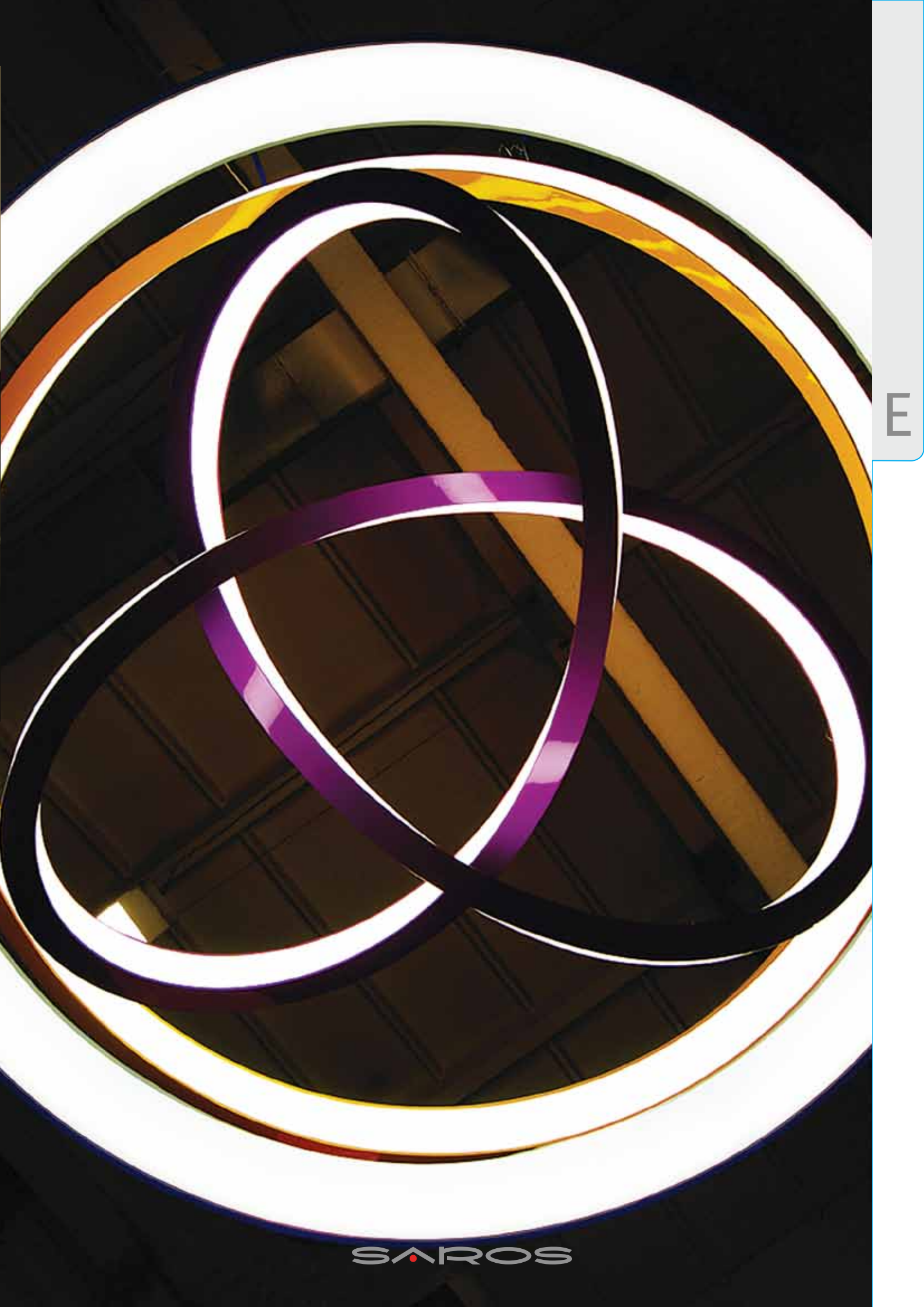
- Lichtquelle:** LED oder LED RGB (im Lieferumfang enthalten)
- Netzteil:** Im Lieferumfang enthalten. Auf Anfrage dimmbar analog (Code A) oder DALI (Code D)
- Gehäuse:** Aluminiumlegierung
- Diffusor:** Weich, hochreißfest
- Lackierung:** Pulverbeschichtung in jeder Farbe der Grundpalette
- Optional:** Auf Anfrage kann ein Vollfarbbild im UV-Verfahren auf den Diffusor aufgetragen werden. Die Leuchte kann in individueller Größe hergestellt werden.
- Zubehör:** Verstellbare Aufhängungen werden separat bestellt



E

E

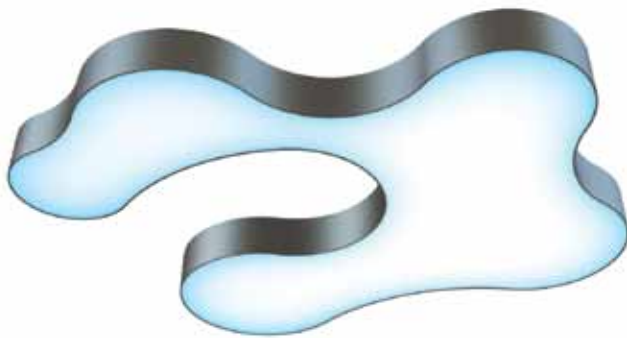




E

SAROS

MOBIL



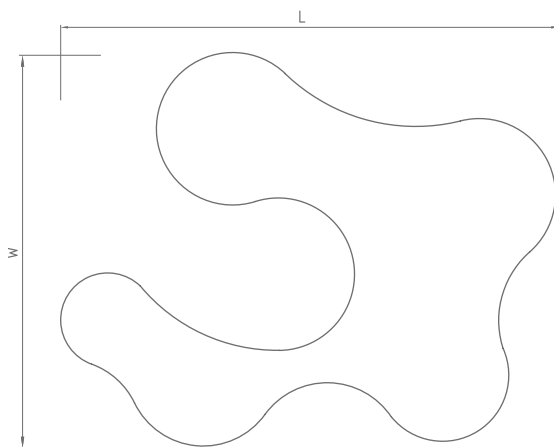
MOBIL LUMINAIRE WITH A SOFT HIGH-STRENGTH DIFFUSER

An original light fixture MOBIL is available in any size and shape. Each fixture is unique and is manufactured upon request based on the customer's design.

LEUCHTE MOBIL MIT WEICHEM HOCHREISSFESTEM DIFFUSOR

Die originale Leuchte MOBIL kann in jeder Größe und Form hergestellt werden. Jede Leuchte ist einzigartig und wird nach Kundenzeichnung gefertigt.

E



Code	Light source	W, mm	L, mm	H, mm	Weight, kg
MOBIL 8 LED (RGB)	LED (RGB)	1500	1700	80	≈26
MOBIL 12 LED (RGB)	LED (RGB)	1500	1700	120	≈28

Code	Lichtquelle	W, mm	L, mm	H, mm	Gewicht, kg
------	-------------	-------	-------	-------	-------------

! A light fixture order code consists of a product code/dimming (if any) and a body colour code, e.g.: MOBIL RGB / D – BLK/MR
 Der Bestellcode besteht aus dem Produktcode / Dimmung (falls vorhanden) und dem Code der Gehäusefarbe, zum Beispiel: MOBIL RGB / D – BLK/MR

Exklusive Beleuchtungskörper

EN

Light source: LED or LED RGB (included)

Power supply: Included. Dimming on request: analogue (code – A) or DALI (code – D).

Body: Aluminum alloy

Diffuser: Soft high impact diffuser

Coating: Powder coating in any basic colour

Extra: A full-colour high-definition UV-printed image can be applied to the diffuser on request.

Light fixtures made to customers' specified dimensions are available on request.

Accessories: Adjustable suspensions are ordered separately.



DE

Lichtquelle: LED oder LED RGB

Netzteil: Im Lieferumfang enthalten. Auf Anfrage dimmbar analog (Code A) oder DALI (Code D)

Gehäuse: Aluminiumlegierung

Diffusor: Weich, hochreißfest

Lackierung: Pulverbeschichtung in jeder Farbe der Grundpalette

Optional: Auf Anfrage kann ein Vollfarbbild im UV-Verfahren auf den Diffusor aufgetragen werden. Die Leuchte kann in individueller Größe hergestellt werden.

Zubehör: Verstellbare Aufhängungen werden separat bestellt

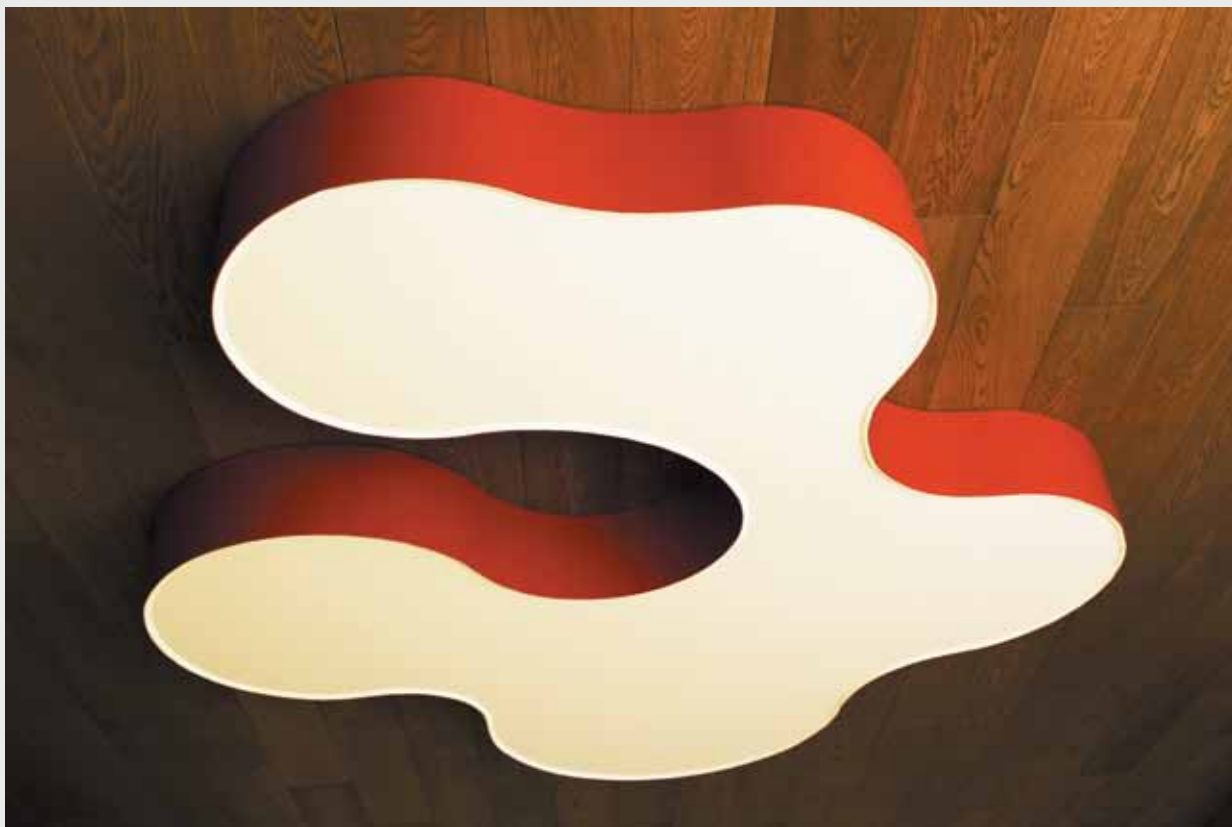
Exclusive lighting fixtures

E

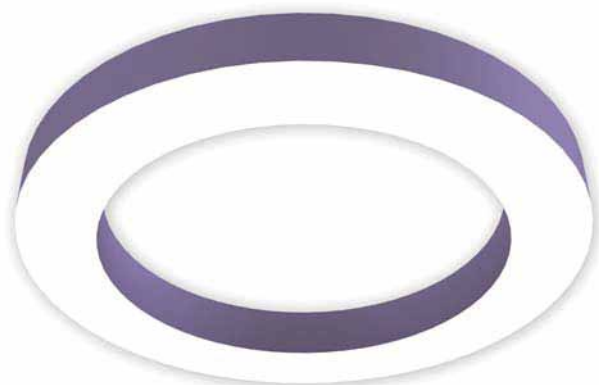




E



BIG BAGEL

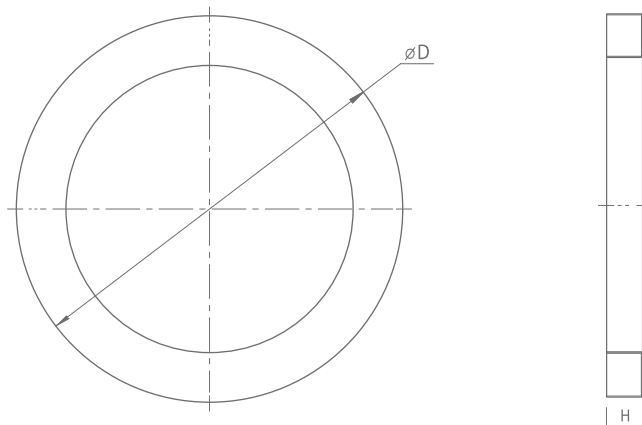


BIG BAGEL LIGHT FIXTURE WITH A SOFT HIGH IMPACT DIFFUSER

An innovative light fixture BIG BAGEL is mainly designed to create and illuminate environments requiring a striking piece of design, a keynote that will stand both as a design centrepiece and a high-performance light source. Available in the three modifications: surface-mounted, pendant and recessed (code V).

LEUCHTE BIG BAGEL MIT WEICHEM HOCHREISSFESTEM DIFFUSOR

Die originale Leuchte BIG BAGEL wird als prägendes Element eines Raums eingesetzt. Sie ist sowohl Mittelpunkt der gesamten Raumkomposition als auch eine effiziente Lichtquelle. Sie wird in drei Ausführungen, als Hänge-, An- und Einbauleuchte hergestellt (Code V).



Note:
The light fixture is supplied unassembled, with the light sources included in the set. Must be assembled by our specialists. Installation training is available.

Anmerkung:
Die Leuchte wird zerlegt geliefert, Lichtquellen im Lieferumfang enthalten. Die Montage hat durch Fachpersonal zu erfolgen. Eine Montageschulung ist möglich.

Code	Light source	D, mm	H, mm
BIG BAGEL (V) 2000 LED (RGB)	LED (RGB)	2000	200
BIG BAGEL (V) 3000 LED (RGB)	LED (RGB)	3000	200
BIG BAGEL (V) 4000 LED (RGB)	LED (RGB)	4000	200
Code	Lichtquelle	D, mm	H, mm

! A light fixture order code consists of a product code/dimming (if any) and a body colour code, e.g.: BIG BAGEL 2000 LED / D – GR/MM
Der Bestellcode besteht aus dem Produktcode / Dimmung (falls vorhanden) und dem Code der Gehäusefarbe, zum Beispiel: BIG BAGEL 2000 LED / D – GR/MM

E

EN

Light source: LED or LED RGB

Power supply: Included. Dimming on request: analogue (code – A) or DALI (code – D).

Body: Aluminum alloy

Diffuser: Soft high impact diffuser

Coating: Powder coating in any basic colour

Extra: A full-colour high-definition UV-printed image can be applied to the diffuser on request.

Light fixtures made to customers' specified dimensions are available on request.

Accessories: Adjustable suspensions are ordered separately.

DE

Lichtquelle: LED oder LED RGB

Netzteil: Im Lieferumfang enthalten. Auf Anfrage dimmbar analog (Code A) oder DALI (Code D)

Gehäuse: Aluminiumlegierung

Diffusor: Weich, hochreißfest

Lackierung: Pulverbeschichtung in jeder Farbe der Grundpalette

Optional: Auf Anfrage kann ein Vollfarbbild im UV-Verfahren auf den Diffusor aufgetragen werden. Die Leuchte kann in individueller Größe hergestellt werden.

Zubehör: Verstellbare Aufhängungen werden separat bestellt



E

E





MOON



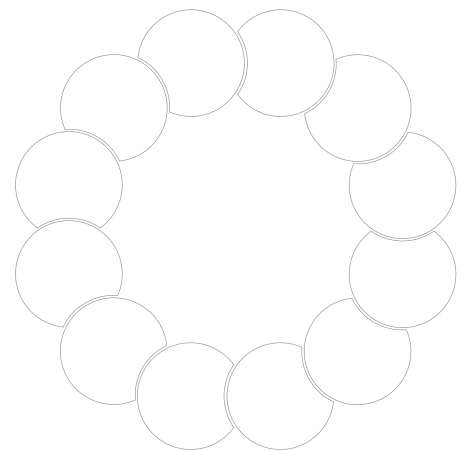
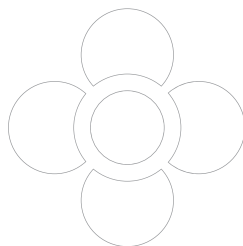
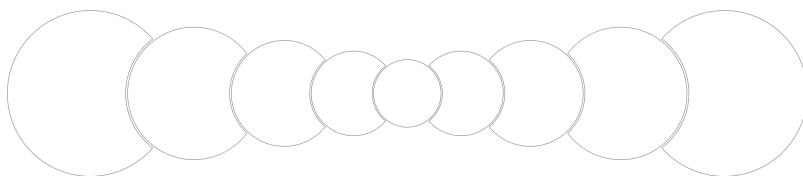
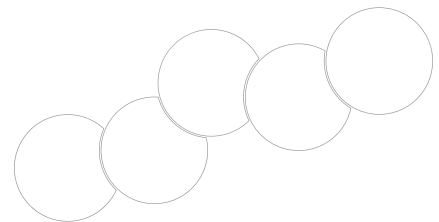
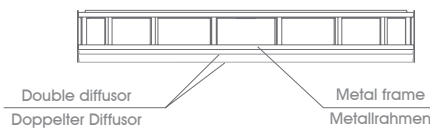
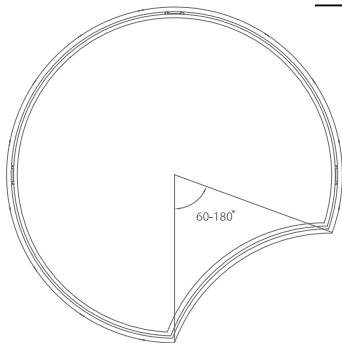
MOON LUMINAIRE WITH A SOFT HIGH-STRENGTH DIFFUSER

An original light fixture MOON is mainly designed to create or illuminate environments requiring a striking piece of design, a keynote that will stand both as a design centrepiece and a high-performance light source.

MOON light fixtures allow combining several lighting pieces into elaborate and fascinating arrangements. Upon request, MOON light fixtures are available with any cut-out size.

LEUCHTE MOON MIT WEICHEM HOCHFESTEM DIFFUSOR

Die originale Leuchte MOON wird als prägendes Element eines Raums eingesetzt. Sie ist sowohl Mittelpunkt der gesamten Raumkomposition als auch eine effiziente Lichtquelle. Mit den Leuchten MOON können ungewöhnliche Beleuchtungskonzepte realisiert werden.



Exklusive Beleuchtungskörper

EN

Light source: LED

Power supply: Included. Dimming on request: analogue (code – A) or DALI (code – D)

Body: Aluminum alloy

Diffuser: Soft high impact diffuser

Coating: Powder coating in any basic colour

Extra: A full-colour high-definition UV-printed image can be applied to the diffuser on request.

Light fixtures made to customers' specified dimensions are available on request.

Accessories: Adjustable suspensions are ordered separately.

DE

Lichtquelle: LED

Netzteil: Im Lieferumfang enthalten. Auf Anfrage dimmbar analog (Code A) oder DALI (Code D)

Gehäuse: Aluminiumlegierung

Diffusor: Weich, hochreißfest

Lackierung: Pulverbeschichtung in jeder Farbe der Grundpalette

Optional: Auf Anfrage kann ein Vollfarbbild im UV-Verfahren auf den Diffusor aufgetragen werden.

Die Leuchte kann in individueller Größe hergestellt werden

Zubehör: Verstellbare Aufhängungen werden separat bestellt



E





CURVED LIGHT LINES / FORTLAUFENDE LICHTLINIE



220V

IP20

LED



CURVED LIGHT LINES WITH SOFT HIGH-STRENGTH DIFFUSER

Continuous light lines of various geometric shapes are designed individually based on project and interior design requirements. Unique technical solutions offer the possibility of continuous curved and close-ended elements without any visible diffuser joints. Almost any bend radius and width are possible.

FORTLAUFENDE LICHTLINIEN MIT WEICHEM HOCHREISSFESTEM DIFFUSOR

Fortlaufende Lichtlinien in verschiedenen geometrischen Formen werden kundenspezifisch laut Projektanforderungen und gewünschtem Designkonzept gefertigt. Exklusive technische Lösungen ermöglichen es, geschwungene geschlossene Elemente ohne sichtbare Verbindungen im Diffusor zu montieren. Die Linienbreite und -formen können frei bestimmt werden.



Note:

The light fixture is supplied unassembled, with the light sources included in the set. Must be assembled by our specialists. Installation training is available.

Anmerkung:

Die Leuchte wird zerlegt geliefert, Lichtquellen im Lieferumfang enthalten. Die Montage hat durch Fachpersonal zu erfolgen. Eine Montageschulung ist möglich.

EN

Light source: LED or LED RGB

Power supply: Included. Dimming on request: analogue (code – A) or DALI (code – D)

Body: Aluminum alloy

Diffuser: Soft high impact diffuser

Coating: Powder coating in any basic colour

Extra: A full-colour high-definition UV-printed image can be applied to the diffuser on request.

Light fixtures made to customers' specified dimensions are available on request.

DE

Lichtquelle: LED oder LED RGB (im Lieferumfang enthalten)

Netzteil: Im Lieferumfang enthalten. Auf Anfrage dimmbar analog (Code A) oder DALI (Code D)

Gehäuse: Aluminiumlegierung

Diffusor: Weich, hochreißfest

Lackierung: Pulverbeschichtung in jeder Farbe der Grundpalette

Optional: Auf Anfrage kann auf den Diffusor jedes vollfarbige Bild mittels UV-Druck für Innenräume aufgetragen werden. Die Leuchte kann in individueller Größe hergestellt werden.



E

E

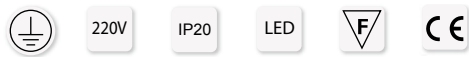




E



PHYSALIS



PHYSALIS LUMINAIRE

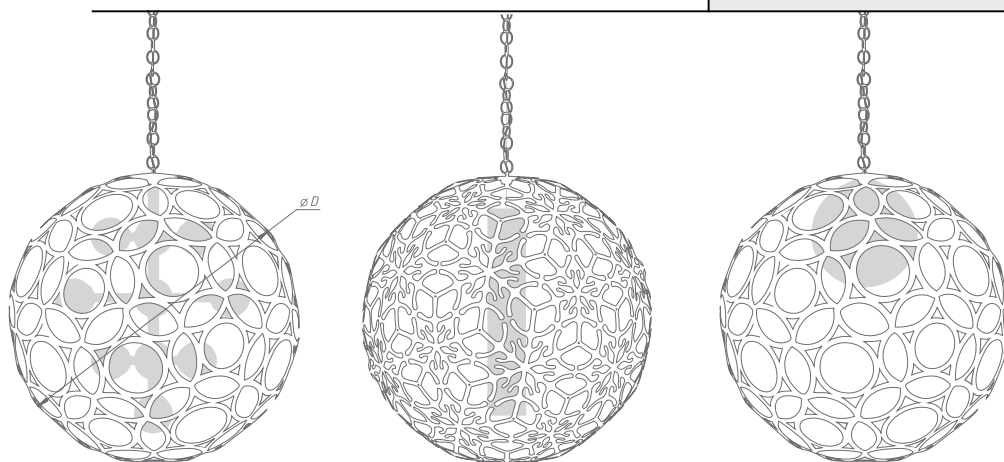
PHYSALIS light fixture provides original lighting solutions for large spaces (atria, stair flights etc). Light fixture modules are available in two geometrical types. Customer-specific module geometry is available on request is; alternative light sources are also possible. The light fixture is supplied unassembled and packed compactly.

LEUCHTE PHYSALIS

Die Leuchte PHYSALIS ermöglicht es, interessante einzigartige Raumdesignkonzepte für größere Räume (Atrien, Treppenhäuser usw.) zu realisieren. Die Leuchte wird in zwei Modulvarianten ausgeführt. Individuelle Geometrie der Module und die Anwendung alternativer Lichtquellen sind möglich. Die Lieferung der Leuchte erfolgt zerlegt in einer kompakten Verpackung.



E



PHISA 1

PHISA 2

PHISA 3

Code	D, mm	Weight, kg*
PHISA 1(2) / 800	800	≈12
PHISA 1(2) / 1000	1000	≈15
PHISA 1(2) / 1500	1500	≈30

Code	D, mm	Gewicht, kg*
------	-------	--------------

* The weight is estimated, and may vary depending on the light source installed.

* Das Gewicht wird als Richtwert angegeben und kann sich je nach angewendeten Lichtquellen ändern.

! A light fixture order code consists of a product code/dimming (if any) and a body colour code, e.g.: PHISA 1/ 800 / D – GR/MM
 Der Bestellcode besteht aus dem Produktcode / Dimmung (falls vorhanden) und dem Code der Gehäusefarbe, zum Beispiel: PHISA 1/ 800 / D – GR/MM

EN

Light source: Not included
Fluorescent lamps, CFL or LED

Ballast / Power supply: Electronic ballast or power supply included. Dimming on request: analogue (code – A) or DALI (code – D)

Body: Aluminum alloy

Coating: Powder coating in any basic colour
Coating in two RAL colours is available on request

Extra: Light fixtures made to customers' specified dimensions are available on request.

Dimming on request: analogue (code – A) or DALI (code – D)

Accessories: Adjustable suspensions are ordered separately.

DE

Lichtquelle: Ist im Lieferumfang nicht enthalten. Leuchtstofflampen, Kompaktleuchtstofflampen oder LED

Vorschaltgerät / Netzteil: Elektronisches Vorschaltgerät oder Netzteil im Lieferumfang enthalten. Auf Anfrage dimmbar analog (Code A) oder DALI (Code D)

Gehäuse: Aluminiumlegierung

Lackierung: Pulverbeschichtung in jeder Farbe der Grundpalette
Auf Anfrage können 2 Farben aus dem RAL-Katalog verwendet werden

Optional: Die Leuchte kann in individueller Größe hergestellt werden
Dimmung gemäß Protokoll 1-10 (Code A) oder DALI (Code D) auf Anfrage.

Zubehör: Verstellbare Aufhängungen werden separat bestellt



E

E





VOLCANO



220V

IP20

LED



VOLCANO LUMINAIRE

Volcano light fixtures are of special customer design. Volcanoes are designed so that white and RGB light blending is avoided. Thus, Volcano serves both as a light source and a decorative dynamic light interior design element.

VULKAN

Die Leuchten in Form von Vulkanen werden kundenspezifisch hergestellt. Die Vulkane werden so konzipiert, dass sich die weiße Farbe und die RGB-Beleuchtung nicht vermischen. Somit ist der Vulkan gleichzeitig eine funktionelle Lichtquelle und ein dekoratives lichtdynamisches Element in einem Raum.

Note:

The light fixture is supplied unassembled, with the light sources included in the set. Must be assembled by our specialists. Installation training is available.

Anmerkung:

Die Leuchte wird zerlegt geliefert, Lichtquellen im Lieferumfang enthalten. Die Montage hat durch Fachpersonal zu erfolgen. Eine Montageschulung ist möglich.

EN

Light source: LED or LED RGB

Power supply: Included. DMX512 control under request.

Body: Aluminum alloy

Diffuser: Soft high impact diffuser

Coating: Powder coating in any basic colour

Extra: A full-colour high-definition UV-printed image can be applied to the diffuser on request.

Light fixtures made to customers' specified dimensions are available on request.

DE

Lichtquelle: LED oder LED RGB

Netzteil: Im Lieferumfang enthalten. Auf Anfrage Lichtsteuerung gemäß Protokoll DMX512

Gehäuse: Aluminiumlegierung

Diffusor: Weich, hochreißfest

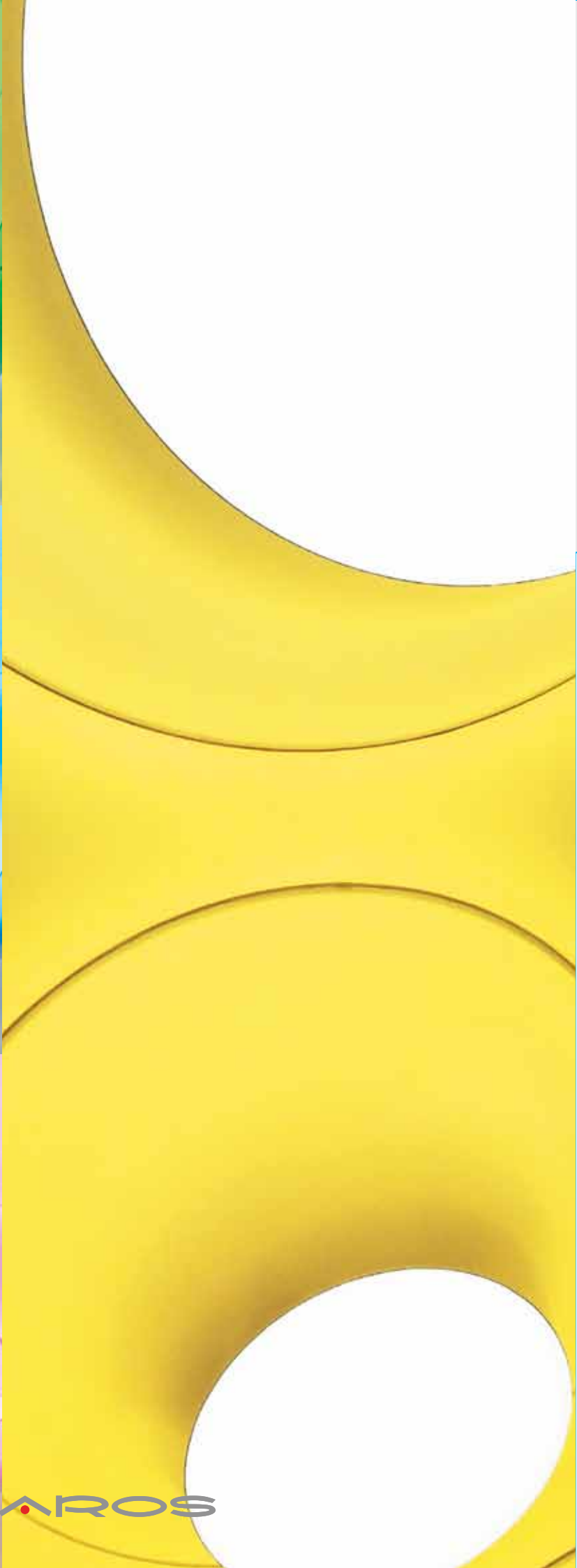
Lackierung: Pulverbeschichtung in jeder Farbe der Grundpalette

Optional: Auf Anfrage kann ein Vollfarbbild im UV-Verfahren auf den Diffusor aufgetragen werden. Die Leuchte kann in individueller Größe hergestellt werden.



E





S



Lighting fixtures



S

for large spaces

Leuchten für große Räume

TAIKO

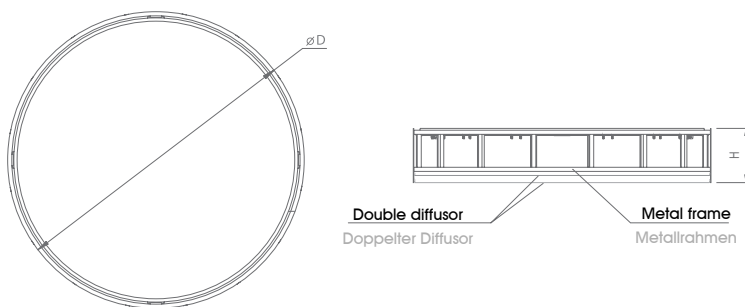


TAIKO LUMINAIRE WITH A SOFT HIGH-STRENGTH DIFFUSER

An original light fixture TAIKO is mainly designed to create and illuminate environments requiring a striking piece of design, a keynote that will stand as both a design centrepiece and a high-performance light source.

LEUCHE TAIKO MIT WEICHEM HOCHFESTEM DIFFUSOR

Das originale Lichtmodul TAIKO wird zum Highlight jedes Raums, hat die Eigenschaften eines effektiven Leuchtmittels und ist Mittelpunkt der gesamten Raumkomposition.



Code	Light source	Power, W	Luminous flux, lm	D, mm	Height H, mm	Weight, kg
TAIKO 1200 LED 3000K	LED	200	20808	1243	120	14
TAIKO 1200 LED 4000K	LED	200	22728	1243	120	14
TAIKO 1500 LED 3000K	LED	320	34680	1543	120	18
TAIKO 1500 LED 4000K	LED	320	37880	1543	120	18
TAIKO 1200	(6x14 + 8x21)T5	252	-	1243	245	16
TAIKO 1500	(4x14 + 2x21 + 8x28)T5	322	-	1543	245	21

Code	Lichtquelle	Leistung, W	Lichtstrom, lm	D, mm	Höhe H, mm	Gewicht, kg
TAIKO 1200	(6x14 + 8x21)T5	252	-	1243	245	16
TAIKO 1500	(4x14 + 2x21 + 8x28)T5	322	-	1543	245	21



A light fixture order code consists of a product code/dimming (if any) and a body colour code, e.g.: TAIKO 1200LED 3000K / D - RED/MM
 Der Bestellcode besteht aus dem Produktcode / Dimmung (falls vorhanden) und dem Code der Gehäusefarbe, zum Beispiel: TAIKO 1200LED 3000K / D - RED/MM

EN

Light source: LED or T5 fluorescent lamps (included)

Ballast / Power supply: Electronic ballast or power supply included. Dimming on request: analogue (code – A) or DALI (code – D)

Body: Aluminum alloy

Diffuser: Soft high impact diffuser

Coating: Powder coating in any basic colour

Extra: A full-colour high-definition UV-printed image can be applied to the diffuser on request.

Light fixtures made to customers' specified dimensions are available on request.

Accessories: Adjustable suspensions are ordered separately.

DE

Lichtquelle: LED oder Leuchtstofflampen T5 (im Lieferumfang enthalten)

Vorschaltgerät / Netzteil: Elektronisches Vorschaltgerät oder Netzteil im Lieferumfang enthalten. Auf Anfrage dimmbar analog (Code A) oder DALI (Code D)

Gehäuse: Aluminiumlegierung

Diffusor: Weich, hochreißfest

Lackierung: Pulverbeschichtung in jeder Farbe der Grundpalette

Optional: Auf Anfrage kann ein Vollfarbbild im UV-Verfahren auf den Diffusor aufgetragen werden. Die Leuchte kann in individueller Größe hergestellt werden.

Zubehör: Verstellbare Aufhängungen werden separat bestellt



S



S



S



STRATUS



220V

IP20

LED

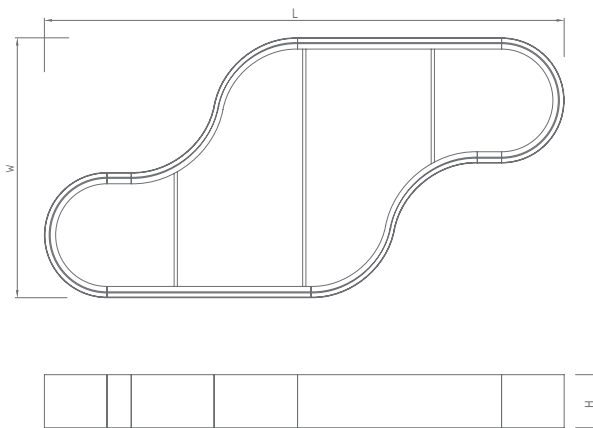


STRATUS LUMINAIRE WITH SOFT HIGH-STRENGTH DIFFUSER

An original light fixture STRATUS is mainly designed to create and illuminate environments requiring a striking piece of design, a keynote that will stand as both a design centrepiece and a high-performance light source.

LEUCHTE STRATUS MIT WEICHEM HOCHFESTEM DIFFUSOR

Die originale Leuchte STRATUS wird zum Highlight jedes Raums, hat die Eigenschaften eines effektiven Leuchtmittels und ist Mittelpunkt der gesamten Raumkomposition.



Code	Light source	Power, W	Luminous flux, lm	Length L, mm	Width W, mm	Height H, mm	Weight, kg
STRATUS 2400 LED 3000K	LED	320	34680	2400	1200	245	31
STRATUS 2400 LED 4000K	LED	320	37880	2400	1200	245	31
STRATUS 3000 LED 3000K	LED	448	48552	3000	1500	245	45
STRATUS 3000 LED 4000K	LED	448	53032	3000	1500	245	45
STRATUS 2400	(6x28 + 4x35 + 4x14)T5	350	-	2400	1200	245	35,3
STRATUS 3000	(4x28 + 10x35 + 10x14)T5	600	-	3000	1500	245	50,9
Code	Lichtquelle	Leistung, W	Lichtstrom, lm	Länge L, mm	Breite W, mm	Höhe H, mm	Gewicht, kg



A light fixture order code consists of a product code/dimming (if any) and a body colour code, e.g.: STRATUS 2400 LED 3000K – RED/MM
 Der Bestellcode besteht aus dem Produktcode / Dimmung (falls vorhanden) und dem Code der Gehäusefarbe, zum Beispiel: STRATUS 2400 LED 3000K – RED/MM

EN

Light source: LED or fluorescent lamps T5 (included).

Ballast / Power supply: Electronic ballast or power supply included. Dimming on request: analogue (code – A) or DALI (code – D)

Body: Aluminum alloy

Diffuser: Soft high impact diffuser

Coating: Powder coating in any basic colour

Extra: A full-colour high-definition UV-printed image can be applied to the diffuser on request.

Light fixtures made to customers' specified dimensions are available on request.

Accessories: Adjustable suspensions are ordered separately.

DE

Lichtquelle: LED oder Leuchtstofflampen T5 (im Lieferumfang enthalten)

Vorschaltgerät / Netzteil: Elektronisches Vorschaltgerät oder Netzteil im Lieferumfang enthalten. Auf Anfrage dimmbar analog (Code A) oder DALI (Code D)

Gehäuse: Aluminiumlegierung

Diffusor: Weich, hochreißfest

Lackierung: Pulverbeschichtung in jeder Farbe der Grundpalette

Optional: Auf Anfrage kann ein Vollfarbbild im UV-Verfahren auf den Diffusor aufgetragen werden. Die Leuchte kann in individueller Größe hergestellt werden.

Zubehör: Verstellbare Aufhängungen werden separat bestellt



S

S



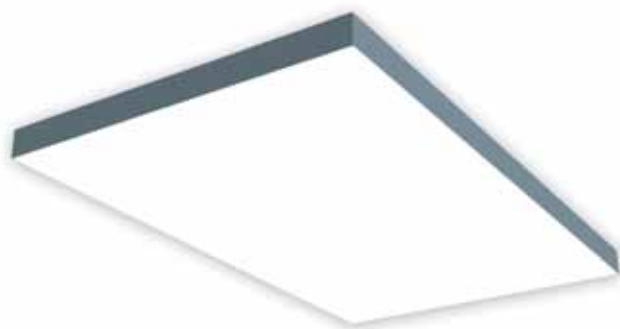


S



SAROS

GRAND

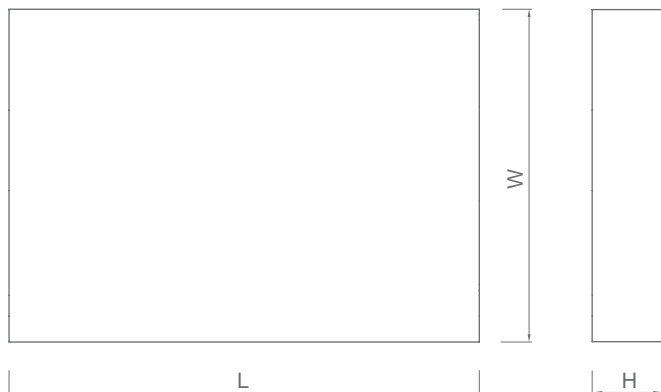


GRAND LUMINAIRE WITH SOFT HIGH-STRENGTH DIFFUSER

An original light fixture GRAND is a high-performance light source that is mainly designed for high-ceiling spaces.

LEUCHTE GRAND MIT WEICHEM HOCHFESTEM DIFFUSOR

Die originale Leuchte GRAND wird für Raumbelichtung, in erster Linie für Räume mit hohen Decken, eingesetzt und stellt an sich eine effektive Lichtquelle dar.



Code	Light source	Power, W	Luminous flux, lm	Length L, mm	Width W, mm	Height H, mm
GRAND LED 3000K	LED	595	43908	2500	1660	120
GRAND LED 4000K	LED	595	47880	2500	1660	120
GRAND	20x35 W/T5	760	42768	2500	1660	245

Code	Lichtquelle	Leistung, W	Lichtstrom, lm	Länge L, mm	Breite W, mm	Höhe H, mm
------	-------------	-------------	----------------	-------------	--------------	------------



A light fixture order code consists of a product code/dimming (if any) and a body colour code, e.g.: GRAND LED 3000K – GR/MM

Der Bestellcode besteht aus dem Produktcode / Dimmung (falls vorhanden) und dem Code der Gehäusefarbe, zum Beispiel: GRAND LED 3000K – GR/MM

EN

Light source: LED or T5 fluorescent lamps (included)

Ballast / Power supply: Electronic ballast or power supply included. Dimming on request: analogue (code – A) or DALI (code – D)

Body: Aluminum alloy

Diffuser: Soft high impact diffuser

Coating: Powder coating in any basic colour

Extra: A full-colour high-definition UV-printed image can be applied to the diffuser on request. Light fixtures made to customers' specified dimensions and light fixtures of a lower capacity and luminous flux are available on request.

Accessories: Adjustable suspensions are ordered separately.

DE

Lichtquelle: LED oder Leuchtstofflampen T5 (im Lieferumfang enthalten)

Vorschaltgerät / Netzteil: Elektronisches Vorschaltgerät oder Netzteil im Lieferumfang enthalten. Auf Anfrage dimmbar analog (Code A) oder DALI (Code D)

Gehäuse: Aluminiumlegierung

Diffusor: Weich, hochreißfest

Lackierung: Pulverbeschichtung in jeder Farbe der Grundpalette

Optional: Auf Anfrage kann ein Vollfarbbild im UV-Verfahren auf den Diffusor aufgetragen werden. Die Leuchte kann in individueller Größe sowie mit reduzierter Leistung und Lichtstrom hergestellt werden.

Zubehör: Verstellbare Aufhängungen werden separat bestellt



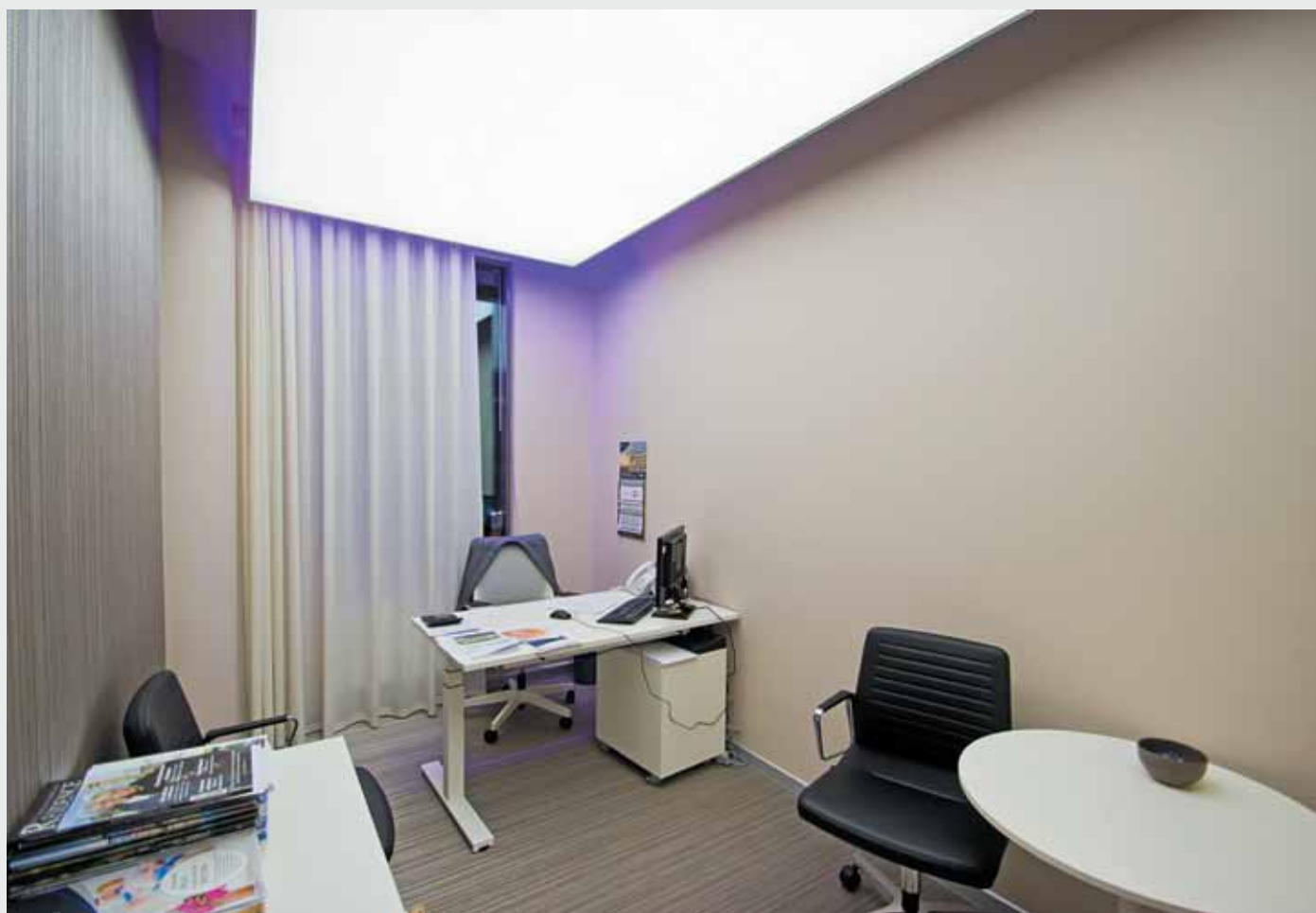
S



S



S



BOOMERANG

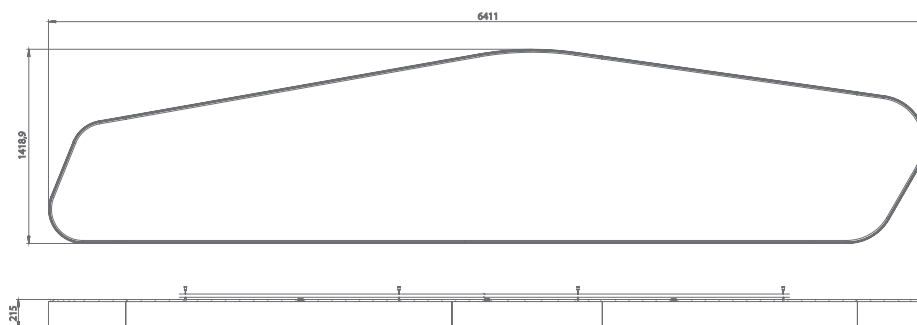


BOOMERANG LUMINAIRE WITH SOFT HIGH-STRENGTH DIFFUSER

An original light fixture BOOMERANG is designed to for reception and front desks areas at offices, hotels, medical centers etc. Boomerang light fixtures are designed and manufactured based on customer-specific designs, and can mirror reception desks in shapes and dimensions.

LEUCHTE BUMERANG MIT WEICHEM HOCHREISSFESTEM DIFFUSOR

Die originale Leuchte Bumerang wird für die Beleuchtung von Rezeptions- und Front-Desk-Bereichen in Büros, Hotels, Kliniken usw. eingesetzt. Die Leuchten Bumerang werden kundenspezifisch hergestellt. Die Form und die Größe der Leuchte können z.B. einer Rezeptionstheke angepasst werden.



CHARACTERISTICS OF A LIGHT FIXTURE REFERENCE ITEM:

MUSTERDATEN:

Dimensions	Power, W	Light source	Luminous flux, lm	Control	W, mm	H, mm	L, mm	Weight,kg
	1380 max	LED + LED RGB	56700	DMX	1418,9	215	6411	≈85

Abmessungen	Leistung, W	Lichtquelle	Lichtstrom, lm	Steuerung	W, mm	H, mm	L, mm	Gewicht,kg

EN

Light source: LED or LED RGB

Power supply: Included. Dimming on request: analogue (code – A) or DALI (code – D)

Body: Aluminum alloy

Diffuser: Soft high impact diffuser

Coating: Powder coating in any basic colour

Extra: A full-colour high-definition UV-printed image can be applied to the diffuser on request.

Light fixtures made to customers' specified dimensions are available on request.

Accessories: Adjustable suspensions are ordered separately.

DE

Lichtquelle: LED oder LED

Netzteil: Im Lieferumfang enthalten. Auf Anfrage dimmbar analog (Code A) oder DALI (Code D)

Gehäuse: Aluminiumlegierung

Diffusor: Weich, hochreißfest

Lackierung: Pulverbeschichtung in jeder Farbe der Grundpalette

Optional: Auf Anfrage kann ein Vollfarbbild im UV-Verfahren auf den Diffusor aufgetragen werden.

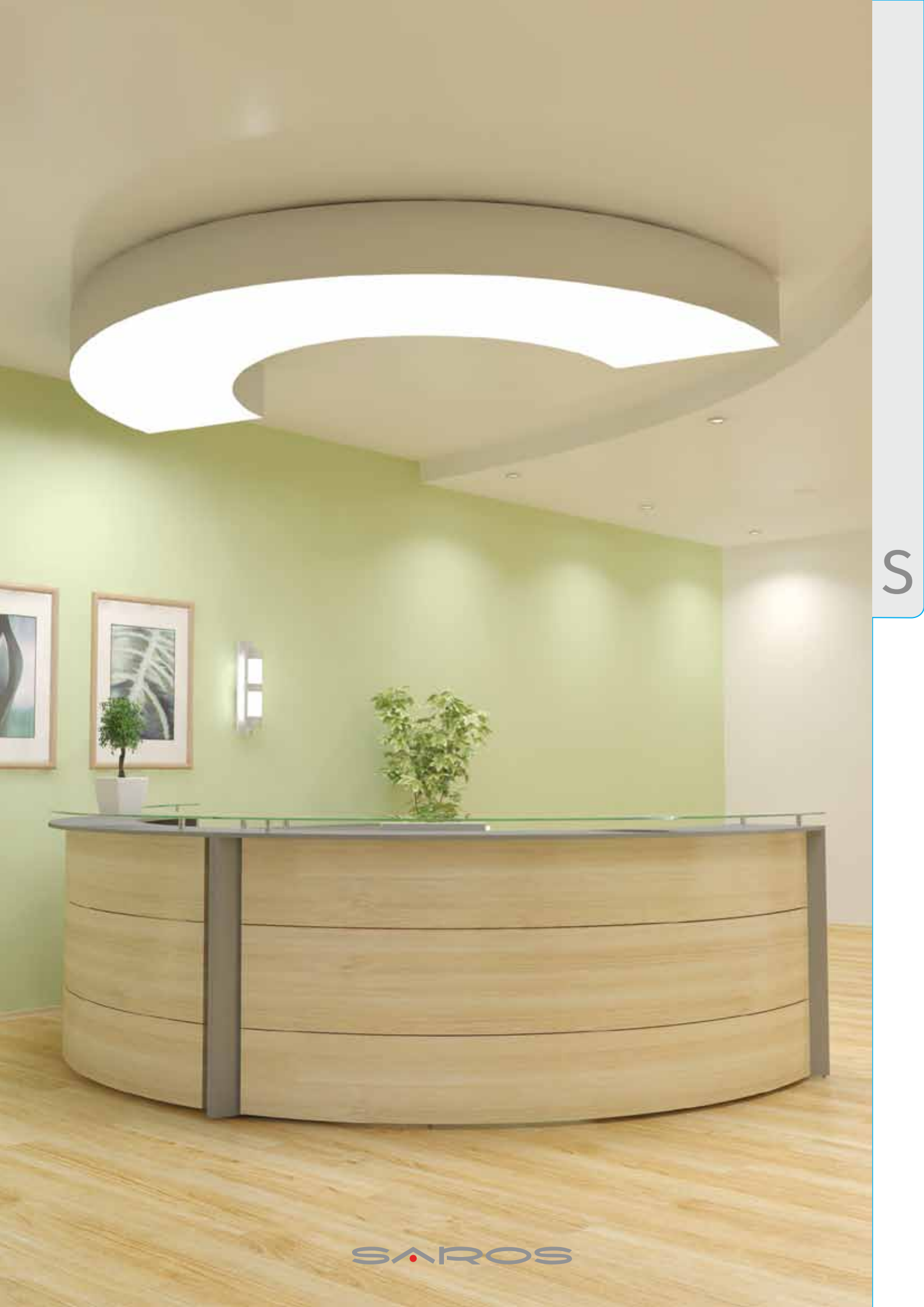
Die Leuchte kann in individueller Größe hergestellt werden.

Zubehör: Verstellbare Aufhängungen werden separat bestellt



S





S

PARLEY



PARLEY LUMINAIRE WITH SOFT HIGH-STRENGTH DIFFUSER

PARLEY light fixtures are designed for conference tables and meeting rooms. Whereas reference designs are described below, it should be mentioned that this light fixture is also available in project-specific shapes and dimensions.

LEUCHTE PARLEY MIT WEICHEM HOCHREISSFESTEM DIFFUSOR

Die Leuchten der Serie PARLEY werden für die Beleuchtung der Besprechungsräume eingesetzt und über den Konferenztischen montiert. Unten sind die Musterbeispiele aufgeführt, jedoch kann die Leuchte in kundenspezifischen Form und Größe hergestellt werden.



Code	Power, W	Luminous flux, lm	L, mm	W, mm	H, mm	Weight, kg
PARL 1500x800	155	17000	1500	800	120	≈ 9
PARL 2000x1000	240	26800	2000	1000	120	≈ 14
PARL 2500x1300	415	46800	2500	1300	120	≈ 22
PARL 3000x1500	595	67000	3000	1500	120	≈ 31

Code	Leistung, W	Lichtstrom, lm	L, mm	W, mm	H, mm	Gewicht, kg
------	-------------	----------------	-------	-------	-------	-------------



A light fixture order code consists of a product code/dimming (if any) and a body colour code, e.g.: PARL 1500[]800 – RED/MM
 Der Bestellcode besteht aus dem Produktcode / Dimmung (falls vorhanden) und dem Code der Gehäusefarbe, zum Beispiel: PARL 1500x800 – RED/MM

Leuchten für große Räume

EN

Light source: LED or LED RGB

Power supply: Included. Dimming on request: analogue (code – A) or DALI (code – D)

Body: Aluminum alloy

Diffuser: Soft high impact diffuser

Mounting options: Pendant, surface-mounted or recessed

Coating: Powder coating in any basic colour

Extra: A full-colour high-definition UV-printed image can be applied to the diffuser on request.

Light fixtures made to customers' specified dimensions are available on request.

Accessories: Adjustable suspensions are ordered separately.

DE

Lichtquelle: LED oder LED RGB

Netzteil: Im Lieferumfang enthalten. Auf Anfrage dimmbar analog (Code A) oder DALI (Code D)

Gehäuse: Aluminiumlegierung

Diffusor: Weich, hochreißfest

Befestigungsart: Hänge-, Anbau-, Einbauleuchte

Lackierung: Pulverbeschichtung in jeder Farbe der Grundpalette

Optional: Auf Anfrage kann ein Vollfarbbild im UV-Verfahren auf den Diffusor aufgetragen werden. Die Leuchte kann in individueller Größe hergestellt werden.

Zubehör: Verstellbare Aufhängungen werden separat bestellt



S



S





S



Linear



L

lighting fixtures

Lineare Leuchten

LINE SOLO

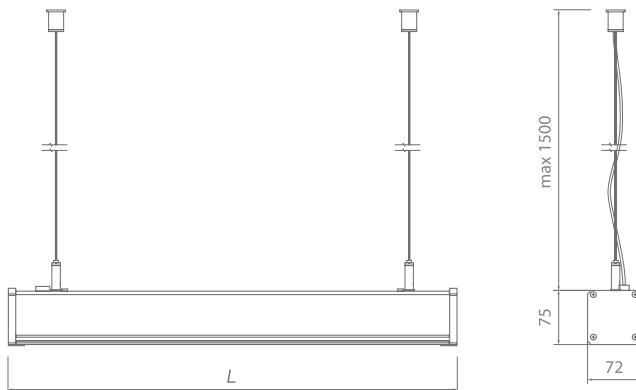


LINE SOLO PENDANT / SURFACE-MOUNTED LUMINAIRE

Linear light fixture for office and commercial spaces. Eye-catching design, minimalist style, high performance and reliability account for LINE SOLO being one of the most popular interior light fixtures.

HÄNGE- / ANBAULEUCHTE LINE SOLO

Lineare Leuchte für die Beleuchtung von Büro - und Verkaufsräumen. Attraktives Design, schlichte Form, Effizienz und Sicherheit machen die Leuchte LINE SOLO zu einer der beliebtesten Innenleuchten.



Code	Light source	Power, W	Luminous flux, lm	Length, mm	Weight, kg
LINE-S 900 LED 3000K	LED	24	2602	911	2,0
LINE-S 900 LED 4000K	LED	24	2841	911	2,0
LINE-S 1200 LED 3000K	LED	32	3496	1211	2,7
LINE-S 1200 LED 4000K	LED	32	3788	1211	2,7
LINE-S 1500 LED 3000K	LED	40	4336	1511	3,3
LINE-S 1500 LED 4000K	LED	40	4736	1511	3,3
LINE-S – 121 / O (M)	T5	1 x 21	-	911	2,7
LINE-S – 139 / O (M)	T5	1 x 39	-	911	2,7
LINE-S – 128 / O (M)	T5	1 x 28	-	1211	3,4
LINE-S – 154 / O (M)	T5	1 x 54	-	1211	3,4
LINE-S – 135 / O (M)	T5	1 x 35	-	1511	4,1
LINE-S – 149 / O (M)	T5	1 x 49	-	1511	4,1
LINE-S – 180 / O (M)	T5	1 x 80	-	1511	4,1
	Lichtquelle	Leistung, W	Lichtstrom, lm	Länge, mm	Gewicht, kg

Code



A light fixture order code consists of a product code/dimming (if any) and a body colour code, e.g.: LINE-S 1500 LED 4000K /A – BLK/MM
 Der Bestellcode besteht aus dem Produktcode / Dimmung (falls vorhanden) und dem Code der Gehäusefarbe, zum Beispiel: LINE-S 149/O/A – BLK/MM

Lineare Leuchten

EN

Light source: LED or T5 fluorescent lamps (not included)

Ballast / Power supply: Electronic ballast or power supply included. Dimming on request: analogue (code – A) or DALI (code – D)

Body: Extruded aluminum

Diffuser: Opal (code O)
Micro-prismatic (code M)
(code R)
For LED – only opal

Coating: Powder coating in any basic colour

Accessories: Adjustable suspensions are ordered separately.

DE

Lichtquelle: LED oder Leuchtstofflampen T5 (im Lieferumfang nicht enthalten)

Vorschaltgerät / Netzteil: Elektronisches Vorschaltgerät oder Netzteil im Lieferumfang enthalten. Auf Anfrage dimmbar analog (Code A) oder DALI (Code D)

Gehäuse: Stranggepresstes Aluminium

Diffusor: Opal (Code O)
Mikroprismatisch (Code M)
Für LED – nur Opal

Lackierung: Pulverbeschichtung in jeder Farbe der Grundpalette
Pulverbeschichtung in jeder Farbe der Grundpalette

Zubehör: Verstellbare Aufhängungen werden separat bestellt







INLINE



220V

IP20

T5

LED



INLINE RECESSED LUMINAIRE

INLINE is a recessed linear light fixture combining modern laconic design and high illuminating performance. It can be used for private or public interiors.

EINBAULEUCHTE INLINE

Die Einbauleuchte INLINE ist eine lineare Leuchte, die modernes Design mit Leuchteffizienz vereint. Wird für die Beleuchtung von Wohn- und öffentlichen Räumen eingesetzt.



Code	Light source	Power, W	Luminous flux, lm	L, mm	L1, mm	W, kg
INLINE LED – 900 / O 3000K	LED	24	2602	915	890	3,0
INLINE LED – 900 / O 4000K	LED	24	2841	915	890	3,0
INLINE LED – 1200 / O 3000K	LED	32	3469	1215	1190	3,7
INLINE LED – 1200 / O 4000K	LED	32	3788	1215	1190	3,7
INLINE LED – 1500 / O 3000K	LED	40	4336	1515	1490	4,3
INLINE LED – 1500 / O 4000K	LED	40	4736	1515	1490	4,3
INLINE – 121 / O (M)	T5	1 x21	-	915	890	3,1
INLINE – 139 / O (M)	T5	1 x 39	-	915	890	3,1
INLINE – 128 / O (M)	T5	1 x 28	-	1215	1190	3,8
INLINE – 154 / O (M)	T5	1 x 54	-	1215	1190	3,8
INLINE – 135 / O (M)	T5	1 x 35	-	1515	1490	4,5
INLINE – 149 / O (M)	T5	1 x 49	-	1515	1490	4,5
INLINE – 180 / O (M)	T5	1 x 80	-	1515	1490	4,5

Code	Lichtquelle	Leistung, W	Lichtstrom, lm	Länge, mm	Länge1, mm	Gewicht, kg
------	-------------	-------------	----------------	-----------	------------	-------------



A light fixture order code consists of a product code/dimming (if any) and a body colour code, e.g.: INLINE LED – 900 / O 4000K/□-BLK/MM
 Der Bestellcode besteht aus dem Produktcode / Dimmung (falls vorhanden) und dem Code der Gehäusefarbe, zum Beispiel: INLINE LED – 900 / O 4000K/A-BLK/MM

EN

Light source: LED or T5 fluorescent lamps
(not included)

Ballast / Power supply: Electronic ballast or power
supply included. Dimming on
request: analogue (code – A)
or DALI (code – D)

Body: Extruded aluminum

Diffuser: Opal (code O)
Micro-prismatic (code M)
For LED – only opal

Coating: Powder coating in any basic
colour

Accessories: Swivel brackets for recessed
mounting are included in
the set.

Note: 85mm – the cutout width for
recessed mounting
L1 – the cutout length for
recessed mounting
L1 = L – 25 mm

DE

Lichtquelle: LED oder Leuchtstofflampen
T5 (im Lieferumfang nicht
enthalten)

Vorschaltgerät / Netzteil: Elektronisches Vorschaltgerät
oder Netzteil im Lieferumfang
enthalten. Auf Anfrage
dimmbar analog (Code A)
oder DALI (Code D)

Gehäuse: Stranggepresstes Aluminium

Diffusor: Opal (Code O)
Mikroprismatisch (Code M)
Für LED – nur Opal

Lackierung: Pulverbeschichtung in jeder
Farbe der Grundpalette

Zubehör: Die Montageelemente
(Schwenkbügel) im
Lieferumfang enthalten

Anmerkung: Einbaubreite – 85 mm
L1 – Einbaulänge
L1 = L – 25 mm



L

Linear lighting fixtures





L

LINE DUO

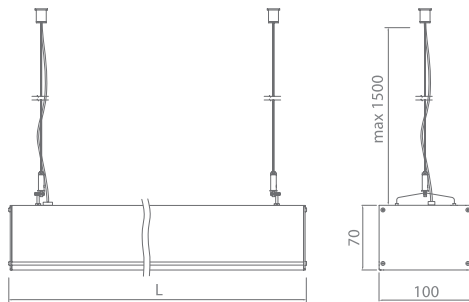


LINE DUET PENDANT / SURFACE-MOUNTED LUMINAIRE

LINE DUET light fixture is designed for modern interiors. The light fixture is available in two types: surface-mounted (mounted on the ceiling or wall surface) and pendant (with adjustable suspensions).

HÄNGE- / ANBAULEUCHE LINE DUETT

Die Leuchte LINE DUETT ist für Anwendung in modernen Raumkonzepten bestimmt. Die Leuchte wird in zwei Ausführungen hergestellt: als Anbauleuchte (wird an die Oberfläche der Decke oder der Wand montiert) und als Hängeleuchte (mit einem verstellbaren Hängesystem).



Code	Light source	Power, W	Luminous flux, lm	L, mm	W, kg
LINE-D 900 LED 3000K	LED	48	5200	887	2,8
LINE-D 900 LED 4000K	LED	48	5680	887	2,8
LINE-D 1200 LED 3000K	LED	64	6930	1187	3,7
LINE-D 1200 LED 4000K	LED	64	7570	1187	3,7
LINE-D 1500 LED 3000K	LED	80	8670	1487	4,5
LINE-D 1500 LED 4000K	LED	80	9470	1487	4,5
LINE-D – 221 / O (M)	T5	2 x 21	-	887	3,1
LINE-D – 239 / O (M)	T5	2 x 39	-	887	3,1
LINE-D – 228 / O (M)	T5	2 x 28	-	1187	3,8
LINE-D – 254 / O (M)	T5	2 x 54	-	1187	3,8
LINE-D – 235 / O (M)	T5	2 x 35	-	1487	4,5
LINE-D – 249 / O (M)	T5	2 x 49	-	1487	4,5
LINE-D – 280 / O (M)	T5	2 x 80	-	1487	4,5
Code	Lichtquelle	Leistung, W	Lichtstrom, lm	Länge, mm	Gewicht, kg



A light fixture order code consists of a product code/dimming (if any) and a body colour code, e.g.: LINE-D 900 LED 3000K – BLK/MM

Der Bestellcode besteht aus dem Produktcode / Dimmung (falls vorhanden) und dem Code der Gehäusefarbe, zum Beispiel: LINE-D 900 LED 3000K – BLK/MM

Lineare Leuchten

EN

Light source: LED or T5 fluorescent lamps
(not included)

Ballast / Power supply: Electronic ballast or power
supply included. Dimming on
request: analogue (code – A)
or DALI (code – D)

Body: Extruded aluminum

Diffuser: Opal (code O)
Micro-prismatic (code M)
For LED – only opal

Coating: Powder coating in any basic
colour

Accessories: Adjustable suspensions
or brackets are ordered
separately

DE

Lichtquelle: LED oder 2
Leuchtstofflampen T5 (im
Lieferumfang nicht enthalten)

Vorschaltgerät / Netzteil: Elektronisches Vorschaltgerät
oder Netzteil im Lieferumfang
enthalten. Auf Anfrage
dimmbare analog (Code A)
oder DALI (Code D)

Gehäuse: Stranggepresstes Aluminium

Diffusor: Opal (Code O)
Mikroprismatisch (Code M)
Für LED – nur Opal

Lackierung: Pulverbeschichtung in jeder
Farbe der Grundpalette

Zubehör: Die Halter oder verstellbare
Aufhängung werden separat
bestellt



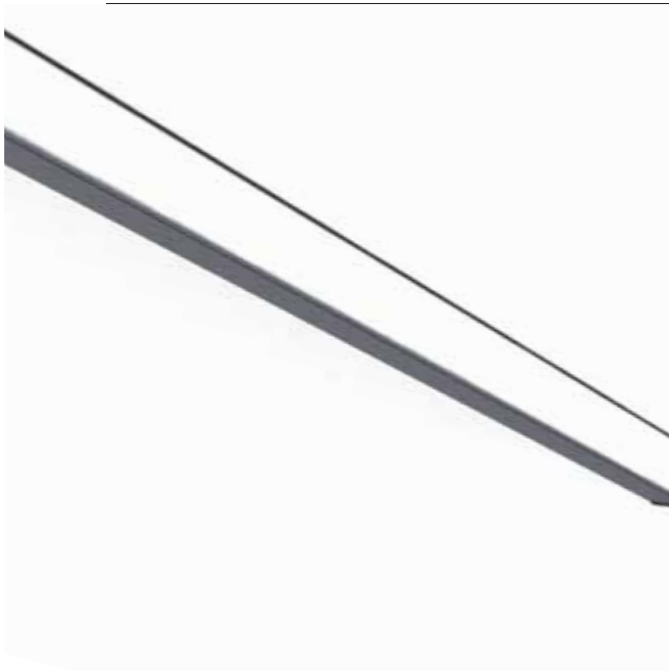
L



L



DIESIS



DIESIS PENDANT / SURFACE-MOUNTED LINEAR LUMINAIRES

DIEZ linear light fixture is a combination of fluorescent or LED modules (linear light fixtures) resulting in continuous light lines of almost any length. A finished linear light fixture has no fading or shadowing.

HÄNGE- / ANBAULICHTLINIEN DIESIS

Die Lichtlinien DIESIS stellen eine Kombination von Leuchtstofflampen- oder LED-Modulen (linearen Leuchten) dar, die es ermöglicht, eine fast beliebig lange fortlaufende Lichtlinie zu bauen. Eine fertige Lichtlinie enthält keine Lücken und Verdunkelungen.



Starter modules:

Hängestartmodul:

Code	Light source	Length, mm	Weight, kg
ILD LED 600 ST / P-O	LED 16 W	611	≈ 1,3
ILD LED 900 ST / P-O	LED 24 W	911	≈ 2,0
ILD LED 1200 ST / P-O	LED 32 W	1211	≈ 2,6
ILD LED 1500 ST / P-O	LED 40 W	1511	≈ 3,3
ILD LED 1800 ST / P-O	LED 48 W	1811	≈ 4,0

LED

Code	Light source	Length, mm	Weight, kg
ILD LED 600 F / P-O	LED 16 W	600	≈ 1,3
ILD LED 900 F / P-O	LED 24 W	900	≈ 2,0
ILD LED 1200 F / P-O	LED 32 W	1200	≈ 2,6
ILD LED 1500 F / P-O	LED 40 W	1500	≈ 3,3
ILD LED 1800 F / P-O	LED 48 W	1800	≈ 4,0
ILD LED 2100 F / P-O	LED 56 W	2100	≈ 4,6
ILD LED 2400 F / P-O	LED 64 W	2400	≈ 5,3
ILD LED 2700 F / P-O	LED 72 W	2700	≈ 6,0
ILD LED 3000 F / P-O	LED 80 W	3000	≈ 6,6

End modules:

Hängendmodul:

Fluorescent Leuchtstofflampen			
Code	Lichtquelle	Länge, mm	Gewicht, kg
ILD 128ST/P	1 x 28 W / T5	1191	3,9
ILD 228ST/P	2 x 28 W / T5	2246	7,4
ILD 328ST/P	3 x 28 W / T5	3301	10,8
ILD 428ST/P	4 x 28 W / T5	4356	14,3
ILD 528ST/P	5 x 28 W / T5	5411	16,0
ILD 135ST/P	1 x 35 W / T5	1491	4,4
ILD 235ST/P	2 x 35 W / T5	2846	8,4
ILD 335ST/P	3 x 35 W / T5	4201	12,4
ILD 435ST/P	4 x 35 W / T5	5556	16,4

Code	Lichtquelle	Länge, mm	Gewicht, kg
ILD 128F/P	1 x 28 W / T5	1055	3,5
ILD 228F/P	2 x 28 W / T5	2110	7,0
ILD 328F/P	3 x 28 W / T5	3165	10,5
ILD 428F/P	4 x 28 W / T5	4220	14,0
ILD 528F/P	5 x 28 W / T5	5275	15,5
ILD 135F/P	1 x 35 W / T5	1355	4,0
ILD 235F/P	2 x 35 W / T5	2710	8,0
ILD 335F/P	3 x 35 W / T5	4065	12,0
ILD 435F/P	4 x 35 W / T5	5420	16,0

! A line order code consists of the modules codes, type of dimming (if any) and a body colour code.
For example: (ILD228ST/P + ILD 435F/P)-GR/MM

! Der Bestellcode der Linie besteht aus den Modulcodes, der Dimmungsart (falls vorhanden) und des Codes der Gehäusefarbe.
Beispiel: (ILD228ST/P + ILD 435F/P)-GR/MM

Lineare Leuchten

EN

Light source: LED or T5 fluorescent lamps (not included)

Ballast / Power supply: Electronic ballast or power supply included. Dimming on request: analogue (code – A) or DALI (code – D)

Body: Extruded aluminum

Diffuser: Opal polycarbonate

Coating: Powder coating in any basic colour

Accessories: Adjustable suspensions are ordered separately.

A light line consists of two module types – starter and end. The first module is the starter one (ST), and all the others are end modules (F). Using modules of various lengths, one can create a light line of almost any length.

DE

Lichtquelle: LED or fluorescent lamps T5 (excluded)

Vorschaltgerät / Netzteil: Elektronisches Vorschaltgerät oder Netzteil im Lieferumfang enthalten. Auf Anfrage dimmbar analog (Code A) oder DALI (Code D)

Gehäuse: Stranggepresstes Aluminium

Diffusor: Opales Polycarbonat

Lackierung: Pulverbeschichtung in jeder Farbe der Grundpalette

Zubehör: Die Halter oder verstellbare Aufhängung werden separat bestellt

Die Lichtlinie besteht aus zwei Modultypen – Start- und Endmodulen. Das erste Modul ist ein Startmodul (ST), alle anderen sind Endmodule (F). Durch die Verwendung der Module in verschiedenen Längen können Linien von fast jeder Länge gebaut werden.



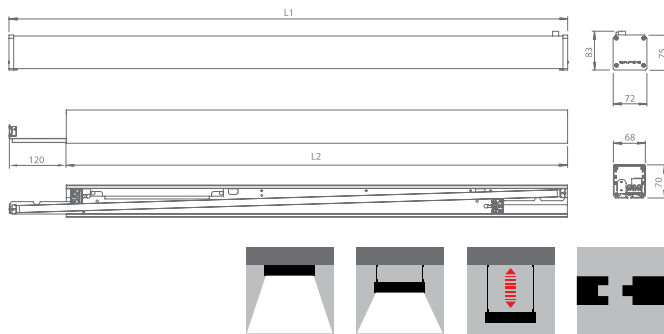
L





L

DIESIS V



DIESIS V BUILT-IN LUMINAIRES

DIESIS V linear light fixture is a combination of fluorescent or LED modules (linear light fixtures) resulting in continuous light lines of almost any length. A finished linear light fixture has no fading or shadowing.

EINBAULICHTLINIEN DIESIS V

Die Lichtlinien DIESIS V stellen eine Kombination von Leuchtstofflampen- oder LED-Modulen (linearen Leuchten) dar, die es ermöglicht, eine fast beliebig lange fortlaufende Lichtlinie zu bauen. Eine fertige Lichtlinie enthält keine Lücken und Verdunkelungen.

Starter modules:

Hängestartmodul:

Code	Light source	Length, mm	Weight, kg
ILD LED 600 ST / V-O	LED 16 W	640	≈ 1,3
ILD LED 900 ST / V-O	LED 24 W	940	≈ 2,0
ILD LED 1200 ST / V-O	LED 32 W	1240	≈ 2,6
ILD LED 1500 ST / V-O	LED 40 W	1540	≈ 3,3
ILD LED 1800 ST / V-O	LED 48 W	1840	≈ 4,0

LED

Code	Light source	Length, mm	Weight, kg
ILD LED 600 FV-O	LED 16 W	600	≈ 1,3
ILD LED 900 FV-O	LED 24 W	900	≈ 2,0
ILD LED 1200 FV-O	LED 32 W	1200	≈ 2,6
ILD LED 1500 FV-O	LED 40 W	1500	≈ 3,3
ILD LED 1800 FV-O	LED 48 W	1800	≈ 4,0
ILD LED 2100 FV-O	LED 56 W	2100	≈ 4,6
ILD LED 2400 FV-O	LED 64 W	2400	≈ 5,3
ILD LED 2700 FV-O	LED 72 W	2700	≈ 6,0
ILD LED 3000 FV-O	LED 80 W	3000	≈ 6,6

End modules:

Hängendmodul:

Fluorescent Leuchtstofflampen			
Code	Lichtquelle	Länge, mm	Gewicht, kg
ILD 128ST/V	1 x 28 W / T5	1225	3,9
ILD 228ST/V	2 x 28 W / T5	2290	7,4
ILD 328ST/V	3 x 28 W / T5	3355	10,8
ILD 428ST/V	4 x 28 W / T5	4420	14,3
ILD 528ST/V	5 x 28 W / T5	5485	16,0
ILD 135ST/V	1 x 35 W / T5	1525	4,4
ILD 235ST/V	2 x 35 W / T5	2890	8,4
ILD 335ST/V	3 x 35 W / T5	4235	12,4
ILD 435ST/V	4 x 35 W / T5	5620	16,4

Code	Lichtquelle	Länge, mm	Gewicht, kg
ILD 114F/V	1 x 14 W / T5	465	1,5
ILD 121F/V	1 x 21 W / T5	765	2,5
ILD 128F/V	1 x 28 W / T5	1065	3,5
ILD 228F/V	2 x 28 W / T5	2130	7,0
ILD 328F/V	3 x 28 W / T5	3195	10,5
ILD 428F/V	4 x 28 W / T5	4260	14,0
ILD 528F/V	5 x 28 W / T5	5325	15,5
ILD 135F/V	1 x 35 W / T5	1365	4,0
ILD 235F/V	2 x 35 W / T5	2710	8,0
ILD 335F/V	3 x 35 W / T5	4095	12,0
ILD 435F/V	4 x 35 W / T5	5460	16,0



A line order code consists of the modules codes, type of dimming (if any) and a body colour code.
For example: (ILD228ST/V + ILD 435F/V)-GR/MM



Der Bestellcode der Linie besteht aus den Modulcodes, der Dimmungsart (falls vorhanden) und des Codes der Gehäusefarbe.
Beispiel: (ILD228ST/V + ILD 435F/V)-GR/MM

EN

Light source: LED or fluorescent lamps T5 (excluded)

Ballast / Power supply: Electronic ballast or power supply included. Dimming on request: analogue (code – A) or DALI (code – D)

Body: Extruded aluminum

Diffuser: Opal polycarbonate

Coating: Powder coating in any color from base palette

Accessories: Swivel brackets for recessed mounting are included in the set.

A light line consists of two module types – starter and end. The first module is the starter one (ST), and all the others are end modules (F). Using modules of various lengths, one can create a light line of almost any length.

DE

Lichtquelle: LED oder Leuchtstofflampen T5 (im Lieferumfang nicht enthalten)

Vorschaltgerät / Netzteil: Elektronisches Vorschaltgerät oder Netzteil im Lieferumfang enthalten. Auf Anfrage dimmbar analog (Code A) oder DALI (Code D)

Gehäuse: Stranggepresstes Aluminium

Diffusor: Opales Polycarbonat

Lackierung: Pulverbeschichtung in jeder Farbe der Grundpalette

Zubehör: Die Montageelemente (Schwenkbügel) im Lieferumfang enthalten

Die Lichtlinie besteht aus zwei Modultypen – Start- und Endmodulen. Das erste Modul ist ein Startmodul (ST), alle anderen sind Endmodule (F). Durch die Verwendung der Module in verschiedenen Längen können Linien von fast jeder Länge gebaut werden.



L





GAMMA



GAMMA PENDANT / SURFACE-MOUNTED / BUILT-IN
LINEAR LUMINAIRE

GAMMA light system allows designing and creating various project-specific lighting solutions. Various light fixtures can be combined in one body to suit interior design, design of the room, the purpose of the lighting solution or lighting equipment preferences. A common design concept system may combine fluorescent modules, downlights, LED light fixtures, tracks with various types of light fixtures, decorative segments of various materials and textures, corner joints and etc.

The GAMMA system is available in three model types: surface-mounted / pendant and recessed.



HÄNGE- / AUFSATZ- EINBAULEUCHTEN GAMMA

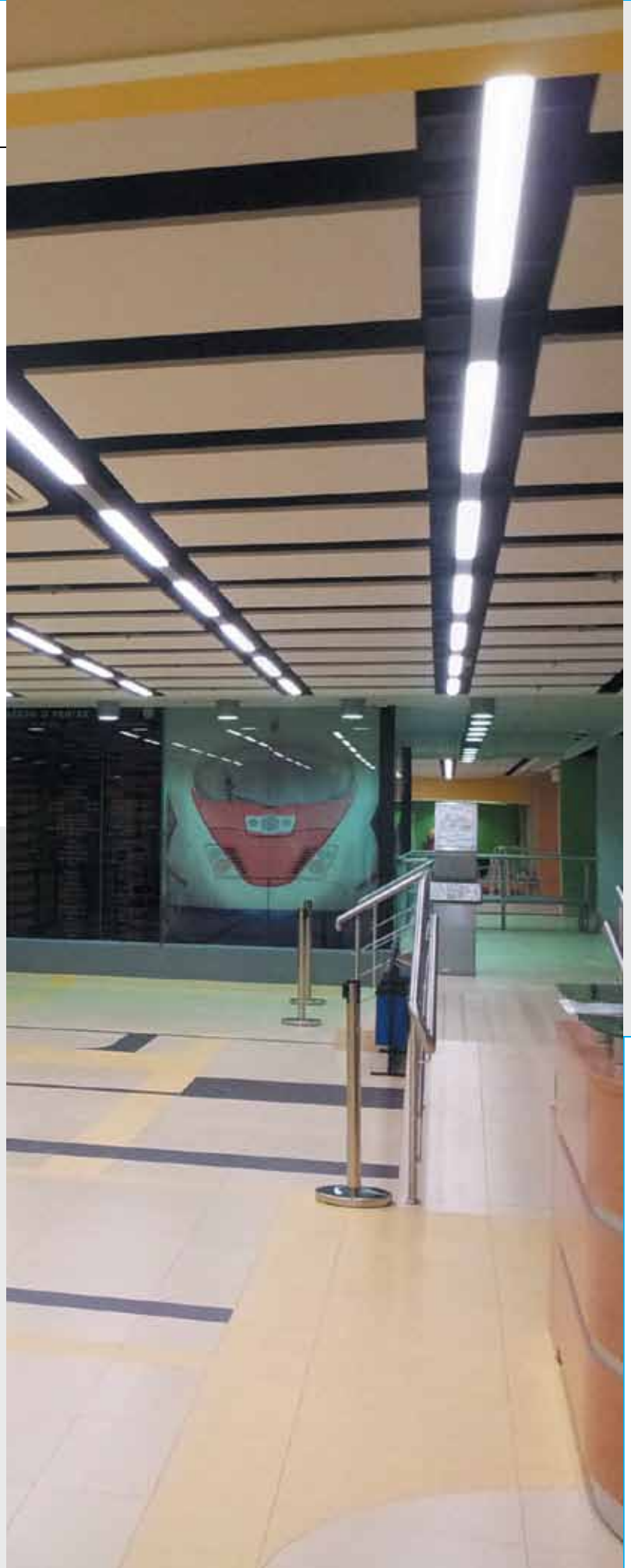
Das System GAMMA ermöglicht es, verschiedene Beleuchtungskonzepte gemäß Projekt- und Kundenanforderungen zu entwerfen und zu realisieren. In einem Gehäuse werden verschiedene Beleuchtungsgeräte kombiniert, die dem Raumdesign, dem Beleuchtungszweck und den Beleuchtungspräferenzen entsprechen. In einem stilineinheitlichen System kommen Module mit Leuchtstofflampen, Halogenpunktleuchten oder LED-Leuchten, Leitungsschienen mit verschiedenen Typen von Beleuchtungsgeräten, Ziereinlagen aus verschiedenen Materialien oder mit verschiedenen Texturen, sowie Eckverbindungen usw., zusammen. Das System GAMMA wird mit drei Halterungstypen ausgeführt: als Anbau- / Hänge- und Einbausystem

EN

- Light source:** LED, fluorescent lamp T5 (excluded) or others (depending on lighting equipment)
- Ballast / Power supply:** Electronic ballast or power supply included. Dimming on request: analogue (code – A) or DALI (code – D)
- Body:** Extruded aluminum
- Diffuser:** Opal (code O)
Micro-prismatic (M)
For LED – only opal
- Coating:** Powder coating in any basic colour
- Accessories:** Adjustable suspensions are ordered separately. Swivel brackets for recessed mounting are included in the set.
- Extra:** Decorative segments, tracks and recessed fixtures are ordered separately separately

DE

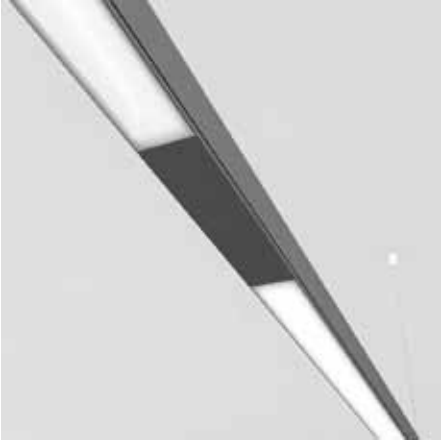


- Lichtquelle:** LED, Leuchtstofflampen T5 (im Lieferumfang nicht enthalten) oder andere (je nach Beleuchtungseinrichtungen)
- Vorschaltgerät / Netzteil:** Elektronisches Vorschaltgerät oder Netzteil im Lieferumfang enthalten. Auf Anfrage dimmbar analog (Code A) oder DALI (Code D)
- Gehäuse:** Stranggepresstes Aluminium
- Diffusor:** Opal (Code O)
Mikroprismatisch (Code M)
Für LED – nur Opal
- Lackierung:** Pulverbeschichtung in jeder Farbe der Grundpalette
- Zubehör:** Die Halter oder verstellbare Aufhängung werden separat bestellt. Die Montageelemente (Schwenkbügel) im Lieferumfang enthalten
- Optional:** Die Ziereinlagen, Leitungsschienen und Einbauleuchten werden separat bestellt



L

GAMMA



Module Types Modulausführungen	Description
	<p>System of interchanging modules</p> <p>Module types: fluorescent with an opal diffuser (O) fluorescent with a micro-prismatic diffuser (M) LED with an opal diffuser (LED O) a cover module (Z) – a decorative segment made of various materials (metal, plastic, wood or covered with textured PVC film, or painted the system body colour)</p> <p>The total system length is up to 6000 mm.</p> <p>Order code example: GAMMA 4200 = (O/1200 + Z/300 + O/1200 + Z/300 + O/1200) GRAY/MM</p>
	<p>System of interchanging modules.</p> <p>Module types: fluorescent with an opal diffuser (O) fluorescent with a micro-prismatic diffuser (M) LED with an opal diffuser (LED O) A three-phase track (S)</p> <p>The total system length is up to 6000 mm. The S-module length is up to 4000 mm</p> <p>Order code example: GAMMA 6000 = (M/1200 + S/1200 + M/1200 + S/1200 + M/1200) BLK/MM</p>
	<p>System of interchanging modules.</p> <p>Module types: fluorescent with an opal diffuser (O) fluorescent with a micro-prismatic diffuser (M) LED with an opal diffuser (LED O) a module with a downlight (ZG) or a recessed LED fixture (ZL)</p> <p>The total system length is up to 6000 mm.</p> <p>Order code example: GAMMA 4400 = (M/1200 + ZG/400 + M/1200 + ZG/400 + M/1200) GRAY/MM GAMMA LED 4400 = (LED O/1200 + ZL/400 + LED O/1200 + ZL/400 + LED O/1200) GRAY/MM</p>

Beschreibung

System aus sich abwechselnden Modulen.

Modulausführungen:

Leuchtstofflampenmodul mit Opaldiffusor (O)

Leuchtstofflampenmodul mit mikroprismatischem Diffusor (M)

LED-Modul mit Opaldiffusor (LED O)

Blendenmodul (Z) – Ziereinlage aus verschiedenen Materialien (Metall, Kunststoff, Holz, Auftragung der texturierten PVC-Folie, Lackierung in die Gehäusefarbe)

Gesamtsystemlänge bis 6000 m.

Beispiel Bestellcode:

GAMMA 4200 = (O/1200 + Z/300 + O/1200 + Z/300 + O/1200) GRAY/MM

System aus sich abwechselnden Modulen.

Modulausführungen:

Leuchtstofflampenmodul mit Opaldiffusor (O)

Leuchtstofflampenmodul mit mikroprismatischem Diffusor (M)

LED-Modul mit Opaldiffusor (LED O)

Dreiphasenleitungsschiene (S)

Gesamtsystemlänge bis 6000 m

Modullänge S: bis 4000 mm

Beispiel Bestellcode:

GAMMA 6000 = (M/1200 + S/1200 + M/1200 + S/1200 + M/1200) BLK/MM

System aus sich abwechselnden Modulen.

Modulausführungen:

Leuchtstofflampenmodul mit Opaldiffusor (O)

Leuchtstofflampenmodul mit mikroprismatischem Diffusor (M)

LED-Modul mit Opaldiffusor (LED O)

Modul mit Einbauhalogenleuchte (ZG) oder Einbau-LED (ZL)

Gesamtsystemlänge bis 6000 m

Beispiel Bestellcode:

GAMMA 4400 = (M/1200 + ZG/400 + M/1200 + ZG/400 + M/1200) GRAY/MM

GAMMA LED 4400 = (LED O/1200 + ZL/400 + LED O/1200 + ZL/400 + LED O/1200)

GRAY/MM



L

MINILINE



220V

IP20

T5

LED

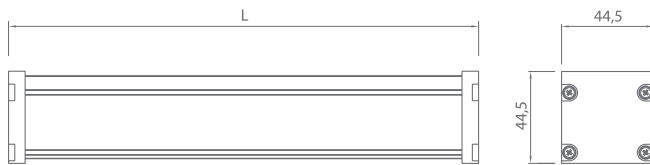


MINILINE LED LUMINAIRE

A light fixture for architectural and interior lighting. The light fixture is available in three types: surface-mounted/ pendant and recessed.

LED-LEUCHE MINILINE

Leuchte für Architektur – und Innenbeleuchtung. Wird in drei Ausführungen: als Anbau- / Hänge- und Einbauleuchte hergestellt.



Code	Power, W	Luminous flux, lm	L, mm	W, kg
MLine 600 LED 3000K	16	1951	614	0,9
MLine 600 LED 4000K	16	2131	614	0,9
MLine 900 LED 3000K	24	2602	914	1,35
MLine 900 LED 4000K	24	2841	914	1,35
MLine 1200 LED 3000K	32	3469	1214	1,8
MLine 1200 LED 4000K	32	3788	1214	1,8
Code	Leistung, W	Lichtstrom, lm	Länge L, mm	Gewicht, kg



A light fixture order code consists of a product code/dimming (if any) and a body colour code, e.g.: MLine 600 LED 4000 / D – BLK/MM

Der Bestellcode besteht aus dem Produktcode / Dimmung (falls vorhanden) und dem Code der Gehäusefarbe, zum Beispiel: MLine 600 LED 4000 / D – BLK/MM

EN

- Light source:** LED
- Body:** Extruded anodized aluminum.
- Diffuser:** Molded opal acryl
- Coating:** Powder coating in any basic colour
- Accessories:** Adjustable suspensions or brackets are ordered separately.
- Extra:** External power supply (included).
DALI dimming (code D) is available on request

DE

- Lichtquelle:** LED
- Gehäuse:** Stranggepresstes Aluminium, eloxiert
- Diffusor:** Opales Acrylglas
- Lackierung:** Pulverbeschichtung in jeder Farbe der Grundpalette
- Zubehör:** Halter oder verstellbare Aufhängung werden separat bestellt.
Fremdstromquelle im Lieferumfang enthalten.
- Optional:** Dimmung gemäß Protokoll
DALI möglich (Code D)







MINILINE

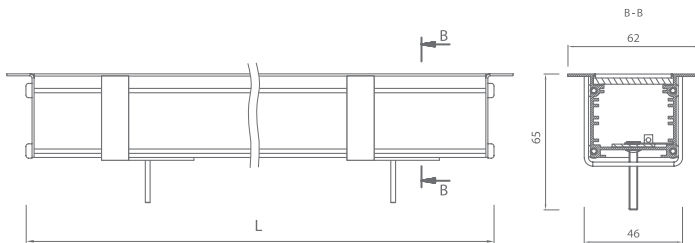


MINILINE RECESSED LED LUMINAIRE

A light fixture for architectural and interior lighting. The light fixture is available in three types: surface-mounted/ pendant and recessed.

EINBAU-LED-LEUCHTE MINILINE

Leuchte für Architektur – / und Innenbeleuchtung. Wird in drei Ausführungen: als Anbau-/Hänge- und Einbauleuchte hergestellt.



Code	Power, W	Luminous flux, lm	L, mm	W, kg
MLineV 600 LED 3000K	16	1951	618	0,9
MLineV 600 LED 4000K	16	2131	618	0,9
MLineV 900 LED 3000K	24	2602	918	1,35
MLineV 900 LED 4000K	24	2841	918	1,35
MLineV 1200 LED 3000K	32	3469	1218	1,8
MLineV 1200 LED 4000K	32	3788	1218	1,8

Code	Leistung, W	Lichtstrom, lm	Länge L, mm	Gewicht, kg
------	-------------	----------------	-------------	-------------



A light fixture order code consists of a product code/dimming (if any) and a body colour code, e.g.: MLineV 600 LED 4000 / D – BLK/MM

Der Bestellcode besteht aus dem Produktcode / Dimmung (falls vorhanden) und dem Code der Gehäusefarbe, zum Beispiel: MLineV 600 LED 4000 / D – BLK/MM

Lineare Leuchten

EN

- Light source:** LED
- Body:** Extruded anodized aluminum.
- Diffuser:** Molded opal acryl
- Coating:** Powder coating in any basic colour
- Accessories:** Swivel brackets for recessed mounting are included in the set.
- Extra:** External power supply (included).
DALI dimming (code D) is available on request

DE

- Lichtquelle:** LED
- Gehäuse:** Stranggepresstes Aluminium, eloxiert
- Diffusor:** Opales Acrylglas
- Lackierung:** Pulverbeschichtung in jeder Farbe der Grundpalette
- Zubehör:** Die Einbauhalter (Schwenkbügel) im Lieferumfang enthalten. Fremdstromquelle im Lieferumfang enthalten.
- Optional:** Dimmung gemäß Protokoll DALI möglich (Code D)







D





D

Downlights

Downlights

BEKAR

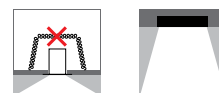
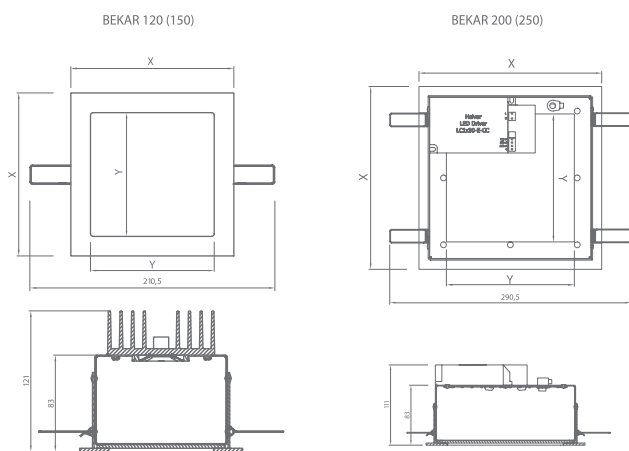


BEKAR RECESSED LUMINAIRE

Recessed LED light fixture BEKAR is a perfect alternative to standard downlights with CFL. BEKAR is recommended for open-grid ceilings (additional code G).

EINBAULEUCHTE BEKAR

Die Einbau-LED-Leuchte BEKAR stellt eine ideale Alternative für standardmäßige Downlight-Leuchten mit Kompaktleuchtstofflampen dar. Für den Einbau in Rasterdecken bestimmt (zusätzlicher Code G).



D

Code	Power, W	Luminous flux, lm	Power consumption, W	L, mm	X, mm	Y, mm	Weight, kg
BEKAR 120 (G) 3000K	12,6	930	14	118	140	110	0,9
BEKAR 120 (G) 4000K	12,6	970	14	118	140	110	0,9
BEKAR 150 (G) 3000K	17,8	1325	20	148	170	140	1,2
BEKAR 150 (G) 4000K	17,8	1386	20	148	170	140	1,2
BEKAR 200 (G) 3000K	24,4	1772	27	198	220	190	1,4
BEKAR 200 (G) 4000K	24,4	1934	27	198	220	190	1,4
BEKAR 250 (G) 3000K	24,4	1772	27	248	270	240	1,6
BEKAR 250 (G) 4000K	24,4	1934	27	248	270	240	1,6

Code	Leistung, W	Lichtstrom, lm	Leistungsaufnahme, W	L, mm	X, mm	Y, mm	Gewicht, kg
------	-------------	----------------	----------------------	-------	-------	-------	-------------



A light fixture order code consists of a product code/dimming (if any) and a body colour code, e.g.: BEKAR 200 3000K / A – BLK/MM
 Der Bestellcode besteht aus dem Produktcode / Dimmung (falls vorhanden) und dem Code der Gehäusefarbe, zum Beispiel: BEKAR 200 3000K / A – BLK/MM

Downlights

EN

Light source: LED

Power supply: External power supply included. Dimming on request: analogue (code – A) or DALI (code – D)

Body: Aluminum alloy

Diffuser: Molded opal acryl

Coating: Powder coating in any basic colour

Extra: Light fixtures made to customers' specified dimensions are available on request.

DE

Lichtquelle: LED

Netzteil: Fremdstromquelle: Netzteil im Lieferumfang enthalten. Auf Anfrage dimmbar: analog (Code A) oder DALI (Code D)

Gehäuse: Aluminiumlegierung

Diffusor: Opales Acrylglas

Lackierung: Pulverbeschichtung in jeder Farbe der Grundpalette

Ausstattung: Die Leuchte kann in individueller Größe hergestellt werden.





D



D

QUASAR



220V

IP20

T5

LED

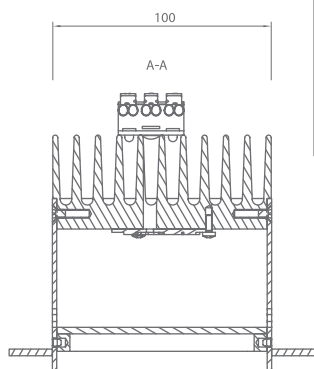
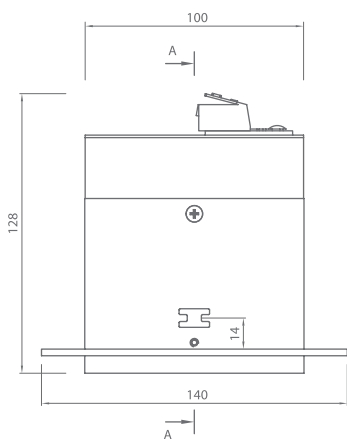


QUASAR RECESSED LUMINAIRE

Recessed LED light fixture QUASAR is a perfect alternative to standard downlights with CFL. QUASAR is recommended for suspended and stretch ceilings. The mounting size is 105x105 mm. Light fixture QUASAR1 is not recommended for spaces with permanent human presence.

EINBAULEUCHE QUASAR

Die Einbau-LED-Leuchte QUASAR stellt eine ideale Alternative für standardmäßige Downlight-Leuchten mit Kompaktleuchtstofflampen dar. Für den Einbau in abgehängte- und Spanndecken. Einbaugröße 105x105 mm. Für die Räume mit permanenter Personalpräsenz nicht empfohlen.



Code	Power, W	Luminous flux, lm	Power consumption, W	Weight, kg
QUASAR1	LED	800	12	0,96
QUASAR2 3000K	LED COB	930	14	0,96
QUASAR2 4000K	LED COB	970	14	0,96

Code	Leistung, W	Lichtstrom, lm	Leistungsaufnahme, W	Gewicht, kg
------	-------------	----------------	----------------------	-------------



A light fixture order code consists of a product code/dimming (if any) and a body colour code, e.g.: QUASAR2 4000K / D - BLK/MM

Der Bestellcode besteht aus dem Produktcode / Dimmung (falls vorhanden) und dem Code der Gehäusefarbe, zum Beispiel: LINE-D 249/M - BLK/MM

Downlights

EN

Light source: LED or LED COB

Power supply: QUASAR1 – no power supply needed
QUASAR2 – external power supply included. Dimming on request: analogue (code – A) or DALI (code – D)

Body: Aluminum alloy

Diffuser: Opal polycarbonate

Coating: Powder coating in any basic colour

DE

Lichtquelle: LED oder LED COB

Netzteil: QUASAR1 – kein Vorschaltgerät notwendig
QUASAR2 – Fremdstromquelle enthalten. Auf Anfrage dimmbar: analog (Code A) oder DALI (Code D)

Gehäuse: Aluminiumlegierung

Diffusor: Opales Polycarbonat

Lackierung: Pulverbeschichtung in jeder Farbe der Grundpalette





D



D

VITO



220V

IP20

T5

LED

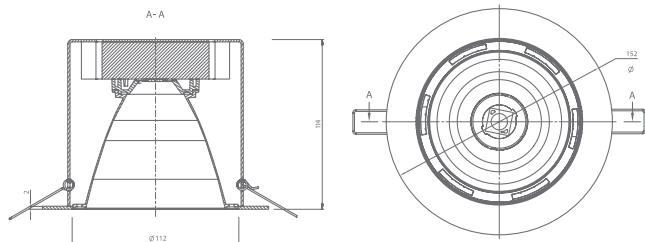


VITO RECESSED LUMINAIRE

Recessed LED light fixture VITO is a perfect alternative to standard downlights with CFL. It is recommended for suspended and stretch ceilings. The mounting size is Ø 130 mm.

EINBAULEUCHTE VITO

Die Einbau-LED-Leuchte VITO stellt eine ideale Alternative für standardmäßige Downlight-Leuchten mit Kompaktleuchtstofflampen dar. Für den Einbau in abgehängte- und Spanndecken. Einbaugröße Ø 130 mm.



Code	Light source	Power, W	Luminous flux, lm	Weight, kg
VITO 3000K N	LED COB	14	1100	0,3
VITO 4000K N	LED COB	14	1146	0,3
VITO 3000K M	LED COB	14	1087	0,3
VITO 4000K M	LED COB	14	1131	0,3
VITO 3000K W	LED COB	14	1045	0,3
VITO 4000K W	LED COB	14	1088	0,3
VITO 3000K ASM	LED COB	14	1100	0,3
VITO 4000K ASM	LED COB	14	1146	0,3
VITO 3000K ASW	LED COB	14	1142	0,3
VITO 4000K ASW	LED COB	14	1189	0,3
Code	Lichtquelle	Leistung, W	Lichtstrom, lm	Gewicht, kg



A light fixture order code consists of a product code/dimming (if any) and a body colour code, e.g.: VITO 3000K W / D – GR/MM

Der Bestellcode besteht aus dem Produktcode / Dimmung (falls vorhanden) und dem Code der Gehäusefarbe, zum Beispiel: INLINE-149/O/A-BLK/MM

Downlights

EN

Light source: LED COB

Power supply: Included. Dimming on request: analogue (code – A) or DALI (code – D).

Body: Aluminum alloy

Diffuser: Acrylic

Optics: N - 10°
M - 20°
W - 30°
ASM - asymmetric 20°
ASW - asymmetric 40°

Coating: Powder coating in any basic colour

DE

Lichtquelle: LED COB

Netzteil: Im Lieferumfang enthalten. Auf Anfrage dimmbar analog (Code A) oder DALI (Code D)

Gehäuse: Aluminiumlegierung

Diffusor: Acrylglas

Sekundäre Optik: N - 10°
M - 20°
W - 30°
ASM - asymmetrisch 20°
ASW - asymmetrisch 40°

Lackierung: Pulverbeschichtung in jeder Farbe der Grundpalette



Downlights



D



D



The variety of sh

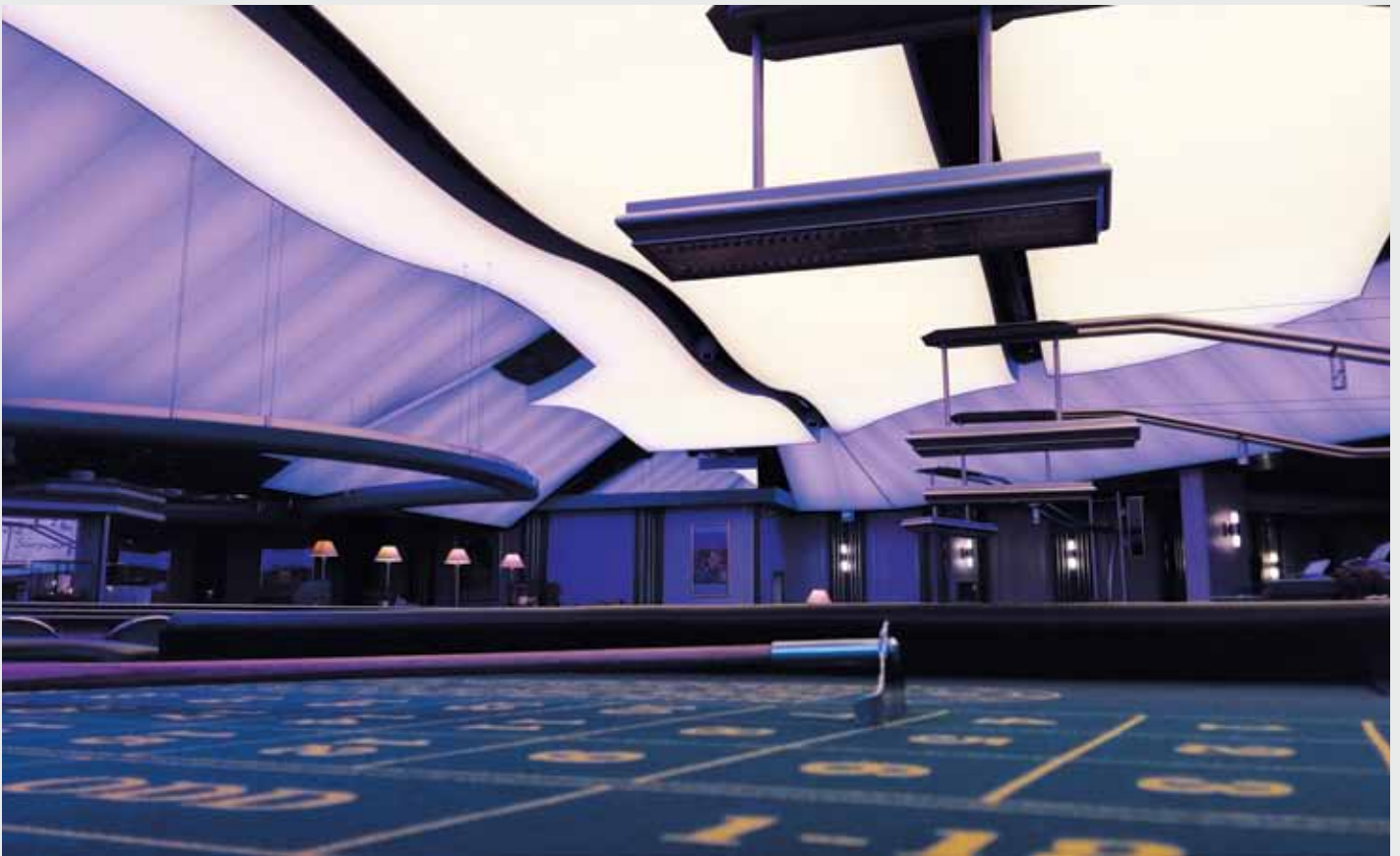


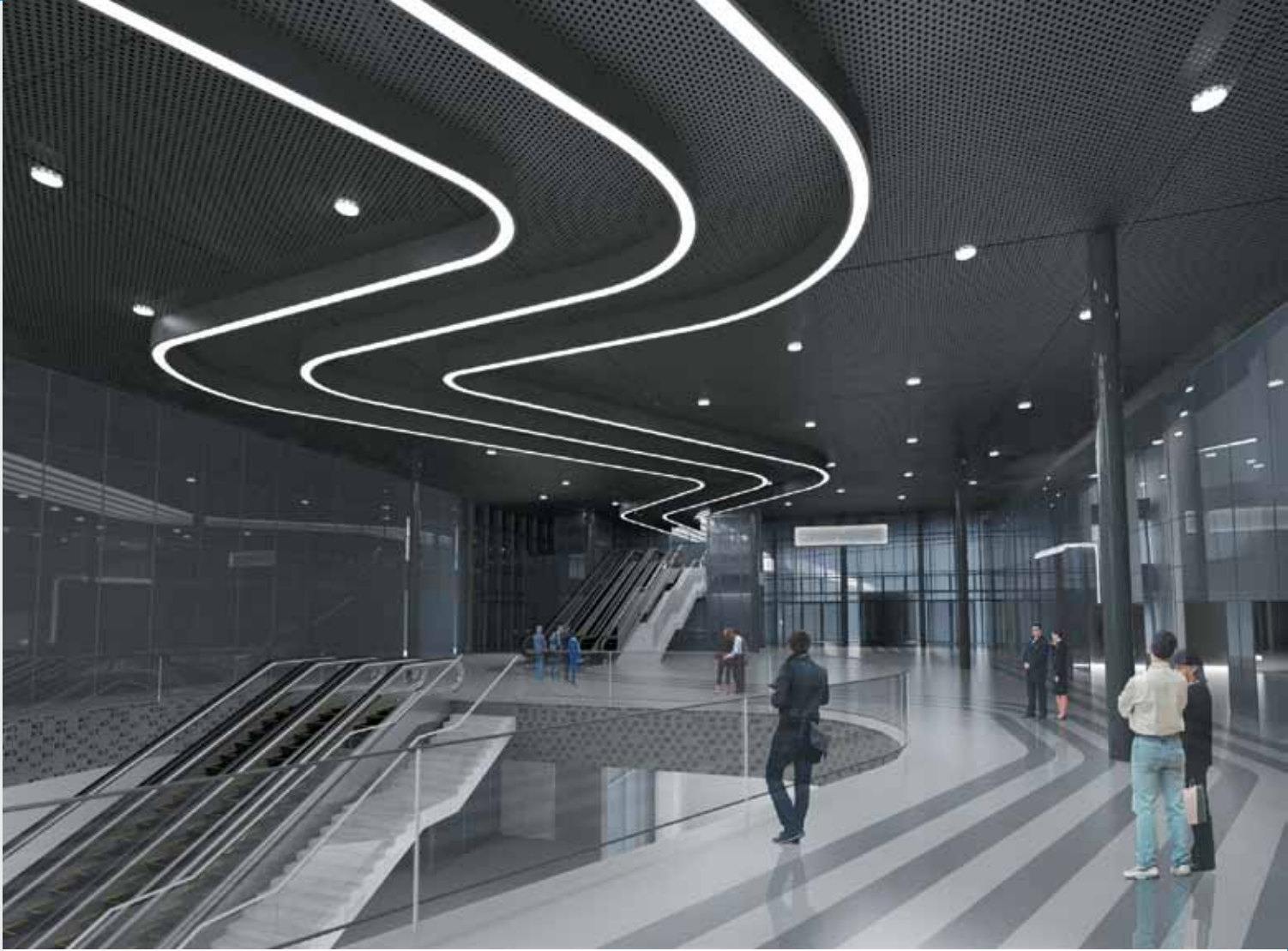
apes and designs

Vielfalt an Formen und Ausführungen



V








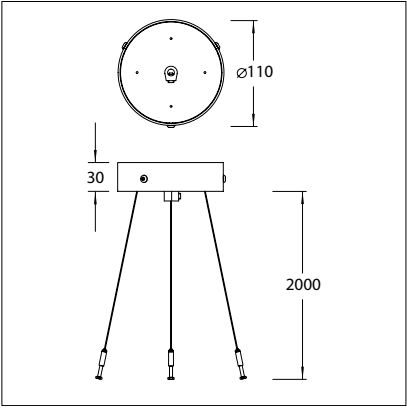
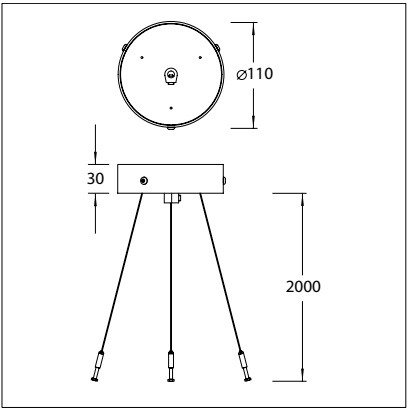


V

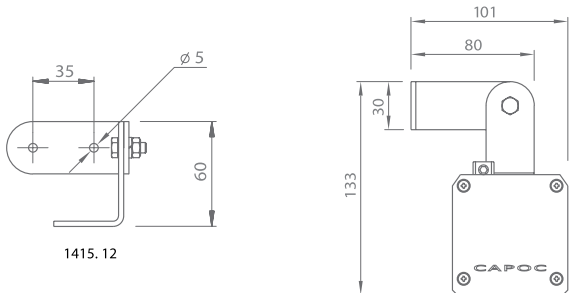
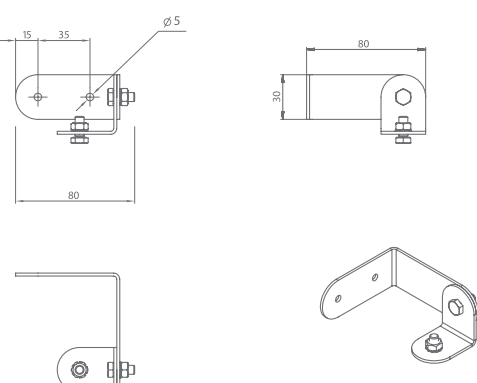
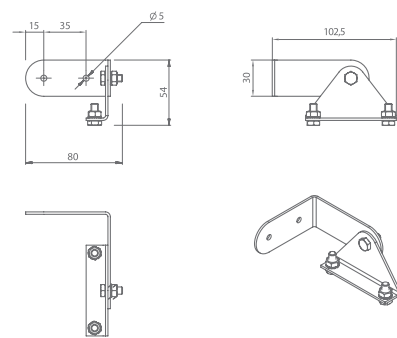


V

Accessories / Zubehör

	Code	Name	Length, mm	For luminaire
	1415.13	Suspension with metal cups and height adjustment Aufhängung mit Metallschalen und Höheneinstellung	1500	on request up to 6 m auf Anfrage bis zu 6 m
	1415.11	Suspension with height adjustment (4 - point suspension) Aufhängung mit Höheneinstellung (4-Punkte-Aufhängung)	1500	on request up to 6 m auf Anfrage bis zu 6 m
	1415.10	Suspension with height adjustment (3 - point suspension) Aufhängung mit Höheneinstellung (3-Punkte-Aufhängung)	1500	on request up to 6 m auf Anfrage bis zu 6 m
	Code	Benennung	Länge, mm	Für Leuchten

A

	Code	Name	For luminaire
	1415.12	Swivel bracket for wall mounting Schwenkbügel für Wandbefestigung	LINE SOLO
	1415.14	Swivel bracket for wall mounting Schwenkbügel für Wandbefestigung	MINILINE
	1415.15	Swivel bracket for wall mounting Schwenkbügel für Wandbefestigung	LINE DUET

	Code	Benennung	Für Leuchten
--	------	-----------	--------------

Basic colours / Grundfarben

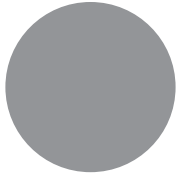
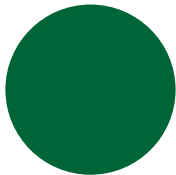
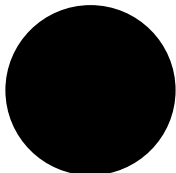
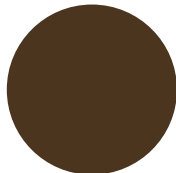
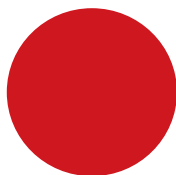
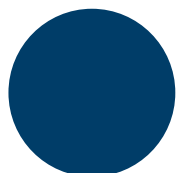
We offer thirteen base colors (powder coating technology). The color code is specified in the product code for order.

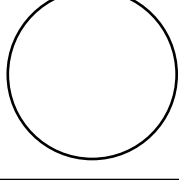
Other colors are optional according to the RAL color standard

Wir bieten 13 Grundfarben an (Pulverbeschichtungstechnologie).

Die Farbkennziffer wird bei der Bestellung zusammen mit der Produktkennziffer festgelegt.

Andere Farben können alternativ nach der RAL-Farbtabelle gewählt werden.

Code - Gray/MR RAL 7040		Gray Grau
Code - GRN RAL 6016		Green Grün
Code - BLK/MT(matte,matt) Code - BLK/MR(moire,moiré) RAL 9005		Black Schwarz
Code - BRW RAL 8016		Brown Braun
Code - RED/MR (moire,moiré) RAL 3020		Red Rot
Code - BLUE/MR (moire,moiré) RAL 5010		Blue Blau

Code - BLK/MM		Black metallic moiré Schwarz metallic moiré
Code - GRF/MM		Graphite metallic moiré Grafit metallic moiré
Code - GR/MM RAL 9006		Silver metallic moiré Silber metallic moiré
Code - W / RM (moire,moiré) RAL 9016		White Weiß
Code - S / Antic		Antique silver Antik silber
Code - M / Antic		Antique copper Antik kupfer
Code - B / Antic		Antique bronze Antik bronze

Conventions and symbols / Legende

The CE mark certifies that the product meets the requirements of the applicable EC directives and can be sold throughout the EEA.



CE Zertifizierung bestätigt, dass das Produkt den Anforderungen von CE Normen entspricht und innerhalb des EWR verkauft werden kann.



A Class I, electrical earth is required

Schutzklasse I, Schutzleiter



A Class II or double insulated electrical appliance

Schutzklasse II, Schutz durch doppelte oder verstärkte Isolierung



According to DIN4102 fixture can be installed on normally inflammable surfaces

Nach DIN4102 normal und schwer entflammbare Materialien

T5

Fluorescent lamp T5

Leuchtstofflampe T5

G12

G12 lamp holder

G12 Lampenhalter

G53

G53 lamp holder

G53 Lampenhalter

LED

LED light source

Leuchtfarbe LED

RGB

RGB light source

Leuchtfarbe RGB

IP20

IP Code, International Protection Marking

IP-Schutzziffern

220V

Electrical tension in Volt

Elektrische Spannung in Volt

EN



IP Code, International Protection Marking

The first digit indicates solid particle protection

The second digit indicates liquid ingress protection

Level	Object size protected against	Effective against
0	—	No protection against contact and ingress of objects
1	>50 mm	Any large surface of the body, such as the back of a hand, but no protection against deliberate contact with a body part
2	>12.5 mm	Fingers or similar objects
3	>2.5 mm	Tools, thick wires, etc.
4	>1 mm	Most wires, screws, etc.
5	Dust protected	Ingress of dust is not entirely prevented, but it must not enter in sufficient quantity to interfere with the satisfactory operation of the equipment.
6	Dust tight	No ingress of dust; complete protection against contact (dust tight)

Level	Protected against
0	Not protected
1	Dripping water
2	Dripping water when tilted up to 15°
3	Spraying water
4	Splashing of water
5	Water jets
6	Powerful water jets
7	Immersion up to 1 m
8	Immersion beyond 1 m

	Surface mounted luminaire, down light Anbauleuchte, Down Light
	Wall mounted luminaire, front light Wandleuchte, Frontales Licht
	Pendant luminaire, down light Pendelleuchte, Down Light
	Pendant luminaire with height adjustment suspension Pendelleuchte mit einstellbarer Höhenregulierung
	Recessed luminaire, down light Leuchte in Wand eingebaut, Frontales Licht
	Wall built-in luminaire, front light Pendelleuchte, Licht strahlt in alle Richtungen
	Pendant luminaire, light in all directions Pendelleuchte, Indirektes Licht
	Do not insulate Nicht isolieren
	Pendant luminaire, indirect light Pendelleuchte, Indirektes Licht
	Assembly into line Montage als fortlaufende Lichtlinie

DE

IP – Schutzziffern

Erste Kennziffer des IP-Codes

Kennziffer	Bedeutung	
	Schutz gegen Fremdkörper	Schutz gegen Berührung
0	kein Schutz	kein Schutz
1	Geschützt gegen feste Fremdkörper mit Durchmesser ab 50 mm	Geschützt gegen den Zugang mit dem Handrücken
2	Geschützt gegen feste Fremdkörper mit Durchmesser ab 12,5 mm	Geschützt gegen den Zugang mit einem Finger
3	Geschützt gegen feste Fremdkörper mit Durchmesser ab 2,5 mm	Geschützt gegen den Zugang mit einem Werkzeug
4	Geschützt gegen feste Fremdkörper mit Durchmesser ab 1,0 mm	Geschützt gegen den Zugang mit einem Draht
5	Geschützt gegen Staub in schädigender Menge	Vollständiger Schutz gegen Berührung
6	Staubdicht	Vollständiger Schutz gegen Berührung

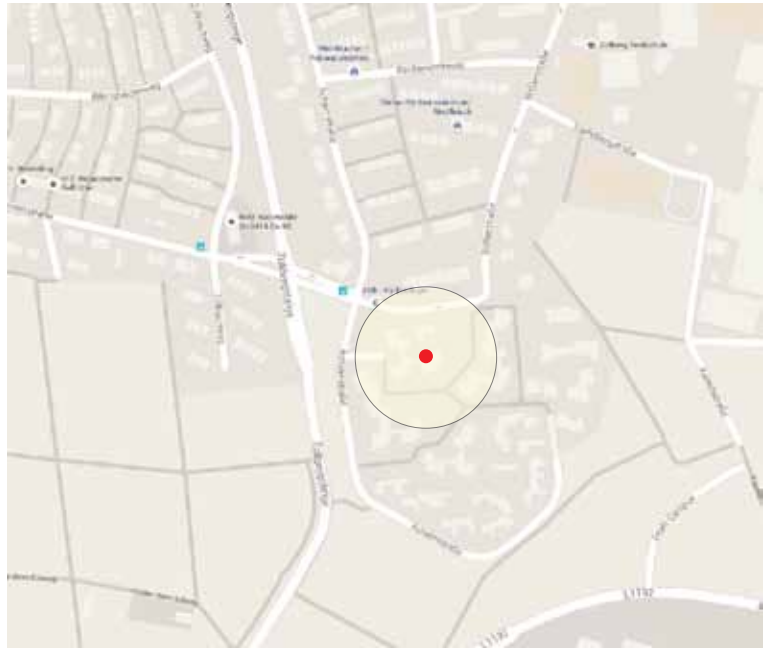
Zweite Kennziffer des IP-Codes

Kennziffer	Schutz gegen Wasser
0	kein Schutz
1	Schutz gegen Tropfwasser
2	Schutz gegen fallendes Tropfwasser, wenn das Gehäuse bis zu 15° geneigt ist
3	Schutz gegen fallendes Sprühwasser bis 60° gegen die Senkrechte
4	Schutz gegen allseitiges Spritzwasser
5	Schutz gegen Strahlwasser (Düse) aus beliebigem Winkel
6	Schutz gegen starkes Strahlwasser
7	Schutz gegen zeitweiliges Untertauchen
8	Schutz gegen dauerndes Untertauchen

Contacts / Kontakte

Saros Design
Spanndecken Vertriebs GmbH

Jusiweg 10
D-73734 Esslingen
Tel: +49 (0)711 230 44 84-0
Fax: +49 (0)711 230 44-8 44-8
info@sarosdesign.de



SAROS EST OÜ

Oru 18A, 20205, Narva, Estonia
Tel.: +372 (35) 6-63-20
Fax: +372 (35) 6-63-21
E-mail: info@sarosest.com

